



Ежедневная областная газета

www.kuzbass85.ru

Кузбасс

Место собирать камни

И создавать уникальные коллекции...

Издается с 7 января 1922 г.

103 (26037)

Среда, 11 июня 2014

10

Колбаса, лекарства, книги, баня, сало, щедрость душ...

Вот далеко не полный список того, чего в День России не хватает нашим землякам за рубежом

7



«Роща» соловьиная стоит... в 9 этажей и из панелей

Ученые объясняют, почему славные птицы выбрали именно такое место для привала. А жители этого дома просто радуются

11



Такой канкан на театральной площади наверняка согрел продрогших с начала лета кемеровчан. Фото Федора Баранова.

По главной улице в костюмах

Вчера в Кемерове начался фестиваль уличных театров «Театральная площадь». Он объединил актеров драмы, цирка, пантомимы, а также танцоров и устроителей перформансов

Открытие фестиваля ознаменовалось карнавальным шествием, принять участие в котором смогли все желающие: достаточно было просто прийти к фонтану на театральную площадь. А если при этом соорудить себе карнавальную костюм, то вполне можно было почувствовать себя артистом.

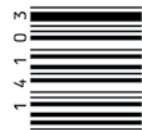
Фестиваль (третий по счету!) продлится три дня: после карнавала в первый вечер, 11 и 12

июня будут посвящены перформансам и спектаклям, которые пройдут на различных площадках в центре города. Здесь выступят не только сибирские артисты (из Кемерова, Новокузнецка, Томска), но и зарубежные, ведь «Театральная площадь» в этом году – фестиваль международный. В частности, всемирно известный пражский «Театр нового фронта» покажет свой новый спектакль «Jungle Jok». С интересом ожидаются выступления и еще одного гостя – режиссера и

актера театра и кино из Казахстана Сергея Червякова.

Организатор фестиваля – кемеровский театр «Встреча» намерен за три дня показать несколько перформансов и два спектакля. С одним из них – «Tu me manques» («Я скучаю по тебе») - «Встреча» стала лауреатом фестиваля уличных театров в Ярославле. В основе второго спектакля – повесть Н.В. Гоголя «Записки сумасшедшего».

Ольга Штраус.



панорама новостей

// ФОТОФАКТ



■ СПАСЕНИЕ НА СКОРОСТИ. Вчера в Новокузнецке начались Всероссийские региональные соревнования по спасательному спорту. В них принимают участие 12 команд из Сибирского федерального округа. Аналогичные проходят и в других федеральных округах. Вчера спортсмены преодолевали 100-метровую полосу с препятствиями и участвовали в эстафете

спасателей. Сегодня соревнования продолжаются. Спортсменов и зрителей развлекали духовой оркестр и артисты. Работала полевая кухня. А юные болельщики не отходили от доброго слона Тушилы – ростовой куклы, живой эмблемы чемпионатов по пожарно-прикладным видам спорта. Фото Ярослава Беляева.

// НАГРАЖДЕНИЕ

Реабилитация на всероссийском уровне

Губернатор Аман Тулеев вручил орден «Доблесть Кузбасса» Наталье Юндиной — директору социально-реабилитационного центра для несовершеннолетних Анжеро-Судженска.

Она удостоена этой награды за профмастерство и в связи с тем, что заняла второе место на IV всероссийском конкурсе на звание «Лучший работник учреж-

дения социального обслуживания». Церемония награждения победителей прошла 6 июня 2014 года в Государственном Кремлевском дворце.

В течение 20 лет Наталья Юндина является бесшестенным руководителем центра. Под ее руководством учреждением реализовано восемь грантовых проектов, разработано и успешно применяется на практике более 15 коррекционных программ.

За традиции благотворительности

Управляющая Кемеровским отделением «Сбербанка России» Анжелика Рогожкина награждена орденом «Меценат Кузбасса».

Вчера Аман Тулеев вручил ей эту почетную награду. Губернатор подчеркнул, что она является не только руководителем одной из важнейших стратегических организаций-партнеров администрации Кемеровской области, но и активным благотвори-

телем, формирующим и поддерживающим добрые традиции меценатства и спонсорства в Кузбассе. Анжелика Рузалимовна – инициатор создания и учредитель фонда «Счастье – детям», который оказывает материальную поддержку тяжелобольным и нуждающимся в лечении детям. За три последних года учреждением на различные благотворительные цели было направлено 8 млн рублей.

Пресс-служба АКО.

// ФИНАНСЫ

Бюджетная арифметика

Вчера в Совете народных депутатов Кемеровской области прошли публичные слушания об исполнении областного бюджета за 2013 год.

По словам председателя кузбасского парламента Евгения Косяненко, исполнение бюджета проходило в трудных экономических условиях. Негативные последствия мирового кризиса коснулись доходной базы регионального бюджета.

В общем он выполнен по доходам на 95,5%, по расходам - на 94%. Общая сумма доходов, поступивших в областной бюджет, составила более 81 млрд рублей, а расходов – более 95 млрд. Размер дефицита составил более 13 млрд рублей (при запланированном объеме в 15,5 млрд рублей), или 20,5 % от объема доходов областного бюджета без учета безвозмездных поступлений.

В процессе исполнения бюджета в закон об областном бюд-

жете 7 раз вносились изменения. В результате его доходная часть была увеличена на 4,6 млрд рублей, при этом сумма налоговых и неналоговых доходов сократилась на 4,6 млрд рублей.

После заседания общественно-го совета рекомендации вместе с отчетом об исполнении областного бюджета будут внесены на рассмотрение сессии Совета народных депутатов Кемеровской области, которая состоится в середине июня.

Евгений Федотов.

// ПОЗДРАВЛЕНИЕ

12 июня – День России

Президент России В.В. Путин поздравил губернатора Кузбасса А.Г. Тулеева с Днем России.

Глава государства в своей телеграмме отметил:

«Мы искренне гордимся Отечеством, его великой историей, незабываемыми традициями патриотизма, передающимися из поколения в поколение. На протяжении многих веков наши предки защищали свободу и независимость Родины, приумножали ее культурный, духовный, творческий потенциал. И мы должны бережно хранить это бесценное наследие, всегда помнить, что судьба России, ее уверенное будущее напрямую зависят от каждого из нас, от нашего созидательного труда и ответственной гражданской позиции.

Желаю вам успехов и всего самого доброго».

...

Поздравление с Днем России пришло от премьер-министра Российской Федерации Д.А. Медведева.

...

Руководитель администрации президента Российской Федерации Сергей Иванов поздравил губернатора и всех кузбассовцев с Днем России:

«Этот праздник, связанный с поворотными событиями в новейшей истории нашей страны, знаменует неразрывную связь времен и преемственность многовековых традиций российской государственности, свободы и справедливости.

Всех нас объединяет гордость за свою Родину, личная сопричастность к ее судьбе, ответственность за настоящее и будущее Отчизны.

Желаю вам успехов в труде на благо нашего Отечества, крепкого здоровья и всего самого доброго».

// НОВОСЕЛЬЕ

Безопасный дом

В Калтане переселенцы из аварийного жилья получили квартиры в новостройке.

В новый девятиэтажный дом вчера въехали 20 семей, половина из них – переселенцы из аварийного барака. Еще девять семей получили квартиры по соцнайму, а одна семья приобрела по льготному займу.

Новоселов поздравил начальник областного департамента строительства Александр Шнитко. На строительство дома направлено 76,4 млн рублей. Здание с сейсмоустойчивостью до 8 баллов обеспечено и системой пожаротушения.

Пресс-служба АКО.

// АКЦИЯ

Помощь по-соседски

В связи с тяжелой ситуацией, сложившейся в результате наводнения в Алтайском крае, республиках Алтай и Хакасия, в разных городах Кузбасса начался сбор гуманитарной помощи для пострадавших.

Так, Красный Крест Кузбасса на своем официальном сайте опубликовал реквизиты для перечисления денежных средств пострадавшим, а также объявил о начале сбора теплых вещей, медикаментов, продуктов питания и предметов личной гигиены.

К слову, мысковские волонтеры также присоединились к акции. В городской школе № 4 открылся пункт по приему теплых вещей и предметов первой необходимости для пострадавших от подтопления. В школе вещи сортируют по группам, упаковывают в полиэтиленовые пакеты, подписывают и готовят к отправлению. Мысковчане быстро откликнулись на беду, несут все необходимое и активно помогают всем, чем можно.

В Кемерове все желающие могут приносить вещи до 27 июня в офис, расположенный на ул. Красноармейской, 128.

Полина Спиридонова.

// КАКИЕ МЫ

Усыновили козла, кроликов и птицу

В заповеднике «Томская писаница» продолжается стартовавшая четыре года назад акция «Усынови питомца». Недавно козел Натан, фазан, кролики и декоративные петухи, обитающие на территории музея-заповедника, нашли себе опекунов.

Напомним, в свое время музей-заповедник предложил всем желающим брать под опеку питомцев заповедника и оказывать финансовую поддержку в их содержании. «Кузбасс» писал, как в начале этого года сотрудники и студенты кафедры геологии и географии КемГУ взяли шефство над сурком по имени Буся. Теперь они каждый месяц перечисляют по 500 рублей на его содержание.

- Ежегодно на прокорм животных у музея уходит более одного миллиона рублей, - рассказала научный сотрудник отдела природы музея-заповедника Елена Мельник. - Уже не первый год наши медведи, волк и несколько лис находятся под финансовой опекой нескольких крупных кемеровских фирм и предприятий. Содержание таких крупных животных дорого обходится. Так, к примеру, чтобы прокормить медведя, в год нужно 160 тысяч рублей, волка - 300 тысяч рублей. Очень рады, что наконец объявились добрые люди, взявшие на себя заботу о козле, кроликах и птицах.

К слову, немало питомцев заповедника до сих



■ На содержание козла в год требуется более 13 тысяч рублей. Фото Геннадия Полухина.

пор остаются без благодетелей. Ждут помощи енот, гуси, овцы, барсуки, кабанья, олени, лоси и многие другие. Для всех неравнодушных к судьбе братьев наших меньших на официальном сайте музея-заповедника размещена информация о зверях: фотографии, сведения об их характере и повадках, а также указаны расходы на их содержание.

Полина Спиридонова.



■ В ближайшее время спонсор появится у лосихи Ланы.

// ЭКОЛОГИЯ

Опять сыр-бор из-за бора

Вопрос придания кемеровскому Сосновому (Рудничному) бору статуса особо охраняемой природной территории подходит к своему завершающему этапу.

Незадолго до общественных слушаний (они перенесены с 6 на 17 июня) инициативная группа защитников бора выступила с возражениями и предложениями по корректировке существующей редакции проекта особо охраняемой природной территории «Рудничный бор».

Общественники считают, что бор должен быть только зоной покоя и прогулок, не надо создавать предпосылки для его освоения частными инвесторами. В частности, общественники ут-

верждают, что при опросе общественного мнения, который проводила администрация города в ходе подготовки к слушаниям, имела место накрутка голосов по самым спорным вопросам.

- На 30 мая по вопросу, нужно ли развивать спорт на территории бора, - утверждает Сергей Чувичкин, юрист, представитель инициативной группы по сохранению Соснового бора, - проголосовало свыше 25 тысяч человек. И горожане высказались против этого, так как сама постановка вопроса достаточно коварна, ведь под видом развития спорта предполагается возможность развернуть строительство разных объектов, таких как, например, сауна, массажный кабинет. А то положе-

ние в текущей редакции, которое предлагается утвердить на слушаниях, содержит лазейки, позволяющие сделать это. Так же, как и под видом культурного досуга развернуть строительство всяческих шашлычек, кафешек и так далее. И по этим двум вопросам в ночь с 31 мая на 1 июня мы зафиксировали факт накрутки голосов со скоростью 100-200 голосов в минуту. К утру около 200 тысяч человек проголосовало за развитие спорта в Сосновом бору. Этот факт нас возмутил.

Все свои замечания, возражения и наблюдения общественники выразили в виде обращений в мэрию и администрацию области и высказали надежду, что их услышат.

Евгения Райнеш.

// «КУЗБАСС» СПРОСИЛ

Родная энергетика в песнях

Много песен и стихов написано о Кузбассе как местными, так и столичными музыкантами. В них воспеваются люди труда, природные богатства края. Так, на днях популярный российский автор и исполнитель Олег Митяев презентовал видеоклип на песню «Герой Кузбасса» о горняках области, своеобразный гимн шахтерскому труду. Клип сняли журналисты одного из кемеровских телеканалов. На сей раз «Кузбасс» спросил читателей, о чем была бы их песня, посвященная Кузбассу.

НИНА ТРЕТЬЯКОВА, многодетная мама, г. Новокузнецк:

- Я бы написала песню о труде воспитателей в детском саду. Сколько у них забот, какую они ответственность несут за наших детей. У меня три девочки, так, бывает, с ума схожу, пока услужу, а у них ведь сколько?

АНДРЕЙ ИВАНОВ, студент, г. Прокопьевск:

- Если бы умел писать стихи или музыку, непременно обратился бы к теме наших чудес Кузбасса. Поднебесные Зубья в Междуреченске, «Томская писаница» в Яшкинском районе, Кузнецкая крепость, Азасская пещера... Кто знает, может, по радио бы стали крутить. Туристов стало бы еще больше.

АНАТОЛИЙ ФЕДОРОВ, дальнбойщик, г. Кемерово:

- Посвятил бы песню кузбасским женам дальнбойщиков. Как они нас ждут, как хозяйство ведут, пока мы колесим по Родине-матушке.

НАДЕЖДА УСПЕНСКАЯ, менеджер, г. Белово:

- У нас в области за последние годы построено множество церквей, сколько благоустроено источников. Спела бы о нашей духовности, вере.

НАТАЛЬЯ ФЕТИСОВА, музыкальный руководитель, г. Кемерово:

- Мне как истинному патриоту все у нас нравится. Было бы больше времени, выпустила бы целый альбом песен. Написала бы и про удивительную природу, животный мир, необыкновенных людей, о любимых местах в разных городах... Таких песен вообще должно быть больше. Энергетика у них другая, родная, что ли.

Алена Федотова.

// ОТДЫХ

Вожатые выходят во двор

В новокузнецком городском молодежном центре «Социум» начала работать школа вожатского мастерства. Лучших по итогам творческого экзамена трудоустроят. Но они отправятся не в загородный лагерь, а останутся в Новокузнецке, будут работать на детских дворовых площадках.

ГМЦ «Социум» на протяжении нескольких лет реализует проект «Дворовые площадки». Вожатые, прошедшие обучение, организуют досуг детей, которые остались на летнее время в городе. К слову, сейчас обучение проходят 155 старшеклассников и студентов. За восемь занятий им предстоит овладеть основами вожатского мастерства и узнать много нового о работе с детьми. В программе школы - лекции и практические занятия, а также семинары. Организаторы говорят, что в нынешнем году учеников решили разделить по возрасту на два отряда: «Капелька» (несовершеннолетние) и «Радуга» (совершеннолетние). Всего планируется трудоустроить 115 человек.

Работать с детьми отряды будут в июле и августе в четырех районах города: Центральном, Новоильинском, Кузнецком и Орджоникидзевском. Формы работы самые разнообразные - от подвижных игр до конкурсов и небольших концертов.

Вера Фатеева.

// ПОГОДА

	11 июня	12 июня	13 июня
Кемерово	+19 - +21 +7 - +9	+6° +25°	+8° +27°
Новокузнецк	+20 - +22 +6 - +8	+13° +26°	+13° +27°

СЛЕДУЮЩИЙ НОМЕР ГАЗЕТЫ ВЫЙДЕТ 17 ИЮНЯ.

// ПРОИСШЕСТВИЕ

Крыша съехала неожиданно

В Беловском поселке Инской сильный ветер снес крышу с одного из домов по улице Чистопольской.

Конструкция площадью почти 220 квадратных метров обрушилась во двор дома, где стояли четыре автомобиля. Все они получили разные повреждения: разбиты стекла, есть приличные вмятины и т.д. Людей в момент случившегося рядом не было.

По словам руководителя пресс-службы администрации Белова Алексея Балацкого, на место сразу же выехал и.о. главы города Алексей Курносков, который стал разбираться в случившемся. Оказалось, что незадолго до этого жители дома (а это двухэтажный одноподъездный дом на четырех хозяев) договорились с одним из частных лиц отремонтировать крышу. Что и было сделано. По предварительной версии специалистов, работы были проведены с нарушениями, конструкция была слабо закреплена.

Распоряжением и.о. главы города крышу дома вос-

становят за счет местного бюджета, а сейчас решаются вопросы юридического характера – за чей счет владельцы машин будут возмещать ущерб.

Оксана Юрьева.



■ Первые минуты после случившегося. Сегодня обломки крыши уже убраны.

// ИСТОРИЯ

Книги вернулись в мир

Уникальная выставка древних старообрядческих книг открылась в Гурьевском городском краеведческом музее.

29 редких рукописных и печатных книг, изданных в XVII, XVIII, XIX веках, для выставки предоставил настоятель старообрядческого храма в честь архангела Михаила из поселка Урск Андрей Марченко.

Одна из самых старых экспонируемых книг - «Апостол» (пол-

ное название книги «Деяния апостольские») издана Московским печатным двором в 1620 году. Не меньший интерес вызывает миниатюрное издание «Часовника» первой половины XVII века.

- У каждой книги своя драматическая история, - рассказал отец Андрей. - Какие-то из них передавались из поколения в поколение, какие достались людям во время гонений на староверов и разрушения храмов. Несмотря на это, мно-

гие книги удалось сохранить. Прятать их приходилось на чердаках и в подвалах, поэтому есть немало повреждений, у некоторых обложки отсутствуют. Думаю, книги будут интересны, прежде всего, как продолжение традиций русской книжности, сформировавшие яркую и своеобразную книжную культуру.

Выставка продлится до конца июня.

Катерина Спасова.

// НУ И НУ!

Выпил – и поехал в ГАИ

В Кемерове мужчина приехал ставить автомобиль на учет в ГИБДД... в состоянии алкогольного опьянения и без водительских прав.

Накануне на площадке осмотра транспорта полицейские обратили внимание на водителя «девятки» со стойким запахом спиртного. От предложения сотрудников ГИБДД пройти освидетельствование на месте либо проехать с ними в нар-

кологический кабинет мужчина отказался. Водительского удостоверения у него тоже не оказалось: как выяснилось, прав его лишили за грубые нарушения правил дорожного движения.

Полицейским горе-водитель признался, что действительно накануне употребил спиртное, а наутро знакомый попросил его отогнать автомобиль на регистрацию. Что он и сделал...

По словам сотрудницы пресс-

службы ГУ МВД России по Кемеровской области Натальи Маслаковой, за отказ от прохождения освидетельствования мужчине, как лицу, лишенному права на управление транспортными средствами, грозит от 10 до 15 суток административного ареста. Кстати, только за минувшие выходные инспекторы ГИБДД выявили и отстранили от управления автомобилями 145 нетрезвых водителей.

Всеволод Владимиров.

// ПРИГОВОР

Положение вне игры

В Кемерове осужден 31-летний мужчина, который обвинялся в организации и проведении азартных игр с извлечением дохода в крупном размере.

Его подпольные игровые залы действовали в жилых домах по ул. Весенней и пр. Ленинградскому и работали только для постоянных клиентов до тех пор, пока туда при силовой поддержке спецназа наведальсь сотрудники полиции. Во время обыска было изъято более 100 единиц игрового оборудования. Экспертиза показала, что доход

от незаконной азартной деятельности составил более 5,3 млн руб. Было возбуждено уголовное дело. Под давлением неопровержимых доказательств владелец заведений признался в организации незаконного бизнеса и стал сотрудничать со следствием. Вероятно, учитывая последнее обстоятельство и то, что ранее мужчина не привлекался к уголовной ответственности, Центральный районный суд г. Кемерово приговорил его к выплате штрафа в размере 200 тыс. руб. (хотя по закону ему грозило до трех лет реального лишения свободы, а штраф

мог доходить до 500 тыс. руб.). Как уточнила официальный представитель регионального следственного комитета Надежда Ананьева, приговор еще не вступил в законную силу.

По большому счету, на сегодняшний день это один из немногих приговоров по уголовным делам, связанным с организацией незаконной игровой деятельности, поскольку чаще всего такие теневые дельцы отделяются лишь административной ответственностью.

Владимир Дмитриев.

// ЦИФРА

86,1

МЛН ТОНН УГЛЯ

выдали на-гора горняки Кузбасса за пять месяцев с начала этого года. Это на 4,6% больше показателя аналогичного периода 2013 года. В том числе объем добычи коксующихся марок с начала этого года составил 24,4 млн тонн (прирост на 0,8 млн тонн).

// СЕССИЯ

К сведению депутатов и избирателей!

19 июня 2014 года в 12.00 по адресу: г. Кемерово, Советский проспект, 58 (большой зал), состоится двенадцатая сессия Совета народных депутатов Кемеровской области, на которой будут рассмотрены проекты законов:

- «Об исполнении областного бюджета за 2013 год»;
- «Об исполнении бюджета Территориального фонда обязательного медицинского страхования Кемеровской области за 2013 год»;
- «О некоторых вопросах деятельности аварийно-спасательной службы»

и другие вопросы.

Трансляция сессии Совета народных депутатов Кемеровской области в режиме реального времени будет организована на официальном сайте Совета народных депутатов Кемеровской области по адресу: www.sndko.ru

// ФОРУМ

Энергия молодых – на благо области

В Сибирском государственном индустриальном университете открылся областной форум «Работающая молодежь Кузбасса».

Участие в нем приняли более 200 человек со всей области. Среди них представители самых разных профессий – от медицинских работников до специалистов сферы ЖКХ. Организаторы отметили, что выбор города для проведения мероприятия не случаен. Новокузнецк первым среди территорий Кузбасса начал уделять внимание рабочей молодежи. В насыщенной программе можно выделить два блока: молодежная политика и ЖКХ. Участникам рассказали, как построить бизнес в этом направлении, об особенностях управления многоквартирными домами, а также о реализации в Кузбассе федерального проекта российской молодежи «Все дома». Ещё одним блоком стали вопросы мотивации и создания молодежных советов на предприятиях и в учреждениях. Специалисты в области социального проектирования и бизнес-тренеры рассказали о фандрайзинге - поиске способов финансирования социально значимых проектов.

Вера Фатеева.



■ В рамках мероприятия для молодых специалистов эксперты прочитали лекции и провели семинары по актуальным темам. Фото Ярослава Беляева.

// ДЕЛО МОЛОДОЕ

Двести кузбасских школьников стали бойцами летнего трудового отряда СУЭК

В Кемеровской области дан старт новому летне-му сезону трудовых отрядов СУЭК.

На торжественных мероприятиях, состоявшихся в Ленинске-Кузнецком и Киселевске, с открытием сезона ребят поздравили представители администрации городов. Заместитель генерального директора ОАО «СУЭК-Кузбасс» Петр Пинтусов вручил школьникам трудовые книжки с первой записью о приеме на работу.

Напомним, что первый трудовой отряд старшеклассников СУЭК в Кузбассе был создан год назад по соглашению о партнерстве между Фондом «СУЭК – РЕГИОНАМ», администрацией Ленинск-Кузнецкого городского округа, Молодежной биржей труда и центром занятости населения. В период летних каникул 90 школьников приняли участие в благоустройстве пришкольных территорий и улиц, оказании адресной помощи пожилым гражданам, а также при подготовке различных социально значимых объектов Ленинска-Кузнец-

кого к областному празднованию Дня шахтера.

Первый опыт такого социального сотрудничества оказался успешным, и в зимний период еще 30 школьников на три месяца стали бойцами отряда, участвуя в очистке улиц города от снега, строительстве снежных городков в детских учреждениях.

Нынешний летний трудовой отряд СУЭК включает в свой состав уже двести школьников из городов Ленинск-Кузнецкий и Киселевск в возрасте от 14 до 18 лет. Преимуществом при зачислении в отряд отдаются ребятам, чьи родственники работают на предприятиях компании, а также детям из малообеспеченных и многодетных семей. Заработная плата трудотрядовца составляет более семи тысяч рублей в месяц. Организуют работу отрядов, следят за соблюдением правил безопасности труда 24 бригадира.



Трудотрядовцы на параде открытия сезона. Фото автора.

Фронт действий на лето 2014-го – благоустройство городов, помощь в ремонте социальных объектов, работа по заявкам центров социального обслуживания граждан пожилого возраста и инвалидов. Особое направление – реконструкция памятников погибшим в Великой Отечественной войне.

Игорь Чикуров.

// СПРАШИВАЛИ? ОТВЕЧАЕМ!

Зачем менять счетчики так часто?

Дважды менял в квартире счетчики холодной и горячей воды. Не за горами очередная, третья замена. Кто-то когда-то установил, что после пяти лет работы счетчики подлежат либо демонтажу для проверки правильности работы либо замене на новые. Чем мотивирована такая акция? Износом деталей счетчика или свойством материала деталей терять работоспособность, то есть пятилетним периодом полураспада, как в атомной энергетике?

Я с бабулей полгода живу на даче, городским водоснабжением не пользуюсь стопроцентно. За зимний период расход как горячей, так и холодной воды не превышает 20 кубометров – 3 кубометра в месяц. За пять лет через водомерные приборы проходит максимум сотня кубов!

Проверка или замена одного прибора учета обходится в сумму более 500 руб., двух – тысячи. Плюс хлопоты: заявки, ожидание слесарей, контролеров. Мне думается, что эта акция от чиновников предусматривает одну цель: узаконить очередной грабёж потребителя воды. Попробуйте убедить меня, что я не прав.

Михаил Олифиренко.
Мыски.

Возможно, вы по-своему и правы, но ведь, как говорится, «суров закон, но закон». То есть необходимость проведения проверки счетчиков воды определяется Федеральным законом от 26.06.2008г. №102-ФЗ «Об обеспечении единства измерений», ст. 9. Поэтому чиновники при ответе на подобные вопросы непременно будут ссылаться на этот закон, не допуская никакой самостоятельности.

Вот что нам ответили, в частности, по поводу вашего обращения в управлении жилищно-коммунального хозяйства администрации Кемерово: «Проверка средств измерений индивидуальных приборов учета (ИПУ) – это совокупность операций, выполняемых органами Государственной метрологической службы (другими уполномоченными на то органами, организациями) с целью определения и подтверждения средства измерения установленным требованиям».

Проверка производится не позднее срока, указанного в технической документации (паспортах) на соответствующие индивидуальные приборы учета. Общепринятые сроки проверки ИПУ на холодное водоснабжение – 6 лет, горячей водоснабжение – 4 года. Пунктом 4.1.4. закона установлено, что оплата технического обслуживания, ремонта (замены) и проверки ИПУ производится пользователями за счет собственных средств».

А если подходить к вопросу неформально, то до сих пор идут споры по поводу периодичности проверки. Многие люди разделяют точку зрения нашего читателя, а другие – специалисты – наоборот, считают, что проверка должна производиться даже чаще установленных в техпаспортах сроков. И последнему есть объяснение. Условия эксплуатации счетчиков и качество проходящей через них воды способствуют тому, что счетчики начинают давать некорректные показания, то есть раньше времени выходят из строя. Ведь в наших кранах вода течет отнюдь не идеально чистой. А могут быть и другие нарушения условий эксплуатации: вода по трубам идет то при повышенном, то при пониженном давлении, и это не поддается регулированию. Вот ваш прибор и начинает искажать показания. А могут быть и другие причины досрочного выхода из строя: некачественно изготовленные счетчики, неправильная их транспортировка до мест продажи и условия хранения.

Тот факт, что вас не было дома, ни о чем не говорит. Да, вы сэкономили на расходе воды, но прибор учета все равно работал – так нам пояснили специалисты в Кемерове. А еще бывают такие случаи: человек потерял документы на счетчики. И хотя установил эти приборы учета недавно и они явно работают исправно, все равно его обяжут сделать проверку. К сожалению, тут ничего не докажешь: есть определенный порядок, и его всем надо выполнять. В том числе и вашей управляющей компании.

Кстати, по статистике около 70% приборов учета воды подтверждают свою неисправность после проведенной проверки. Так что поверочные сроки 4-6 лет на самом деле не такие уж и короткие.

Елена Щербакова.

// ВОПРОС К ВЛАСТИ

Уважаемые кузбассовцы!

С 16 по 20 июня 2014 года с 15 до 17 часов вы можете обратиться к руководителям исполнительных органов государственной власти Кемеровской области, иных органов и организаций по телефонам «прямой линии»:

16 июня (понедельник)
Пахомова Елена Алексеевна,
заместитель губернатора Кемеровской области
(по вопросам образования, культуры и спорта),
тел. 58-48-62.

17 июня (вторник)
Балабан Эдуард Федорович,
заместитель губернатора Кемеровской области (по строительству),
тел. 36-82-40.

18 июня (среда)
Круглякова Наталья Георгиевна,

Ежедневно, кроме субботы и воскресенья, с 8.30 до 17.30 работает телефон обращений к губернатору Кемеровской области, 58-41-97.

начальник департамента социальной защиты населения Кемеровской области,
тел. 75-85-85.

19 июня (четверг)
Шабанов Валерий Алексеевич,
заместитель губернатора Кемеровской области
(по агропромышленному комплексу),
тел. 36-39-75.

20 июня (пятница)
Высоцкий Сергей Васильевич,
начальник департамента природных ресурсов и экологии Кемеровской области,
тел. 58-55-56.

// ОФИЦИАЛЬНО

О внесении изменений в Федеральный закон «О связи»

С 1 мая 2014 года вступил в силу Федеральный закон от 23 июля 2013 года №229-ФЗ «О внесении изменений в Федеральный закон «О связи», в соответствии с которым внесены изменения, расширяющие возможности абонента по защите денежных средств на его лицевом счете при оплате контентных услуг (услуги по предоставлению абонентам возможности получать справочную, развлекательную и иную дополнительную оплачиваемую информацию, участие в голосовании, играх, конкурсах и аналогичных мероприятиях) или иных услуг, технологически неразрывно связанных с услугами подвижной радиотелефонной связи и направленных на повышение их потребительской ценности.

В соответствии с внесенными изменениями оператор связи на основании обращения абонента обязан

создать отдельный лицевой счет, предназначенный только для оплаты данных услуг связи, в пределах средств, находящихся на указанном лицевом счете.

Оказание таких услуг осуществляется с согласия абонента, выраженного посредством звонков на короткие номера или отправки СМС-сообщений.

До получения согласия абонента об оказании дополнительных услуг связи, в том числе контентных услуг, оператор связи должен предоставлять абоненту информацию о тарифах на услуги и кратком содержании данных услуг, а также о лице, предоставляющем конкретную услугу, и лицевом счете, с которого осуществляется списание денежных средств на оплату таких услуг.

Управление Роскомнадзора по Кемеровской области.

// ПИСЬМО В НОМЕР

«Ваши кедровые дали первые плоды...»

Председателю Кемеровского городского совета ветеранов В.С. Балахонову.

Уважаемый Владимир Сергеевич!

От имени командования и всего личного состава войсковой части 93685 прошу передать ветеранам войны вашего города глубочайшую признательность и благодарность за создание живого памятника воинам, павшим в Великой Отечественной войне, - аллеи Боевой славы из кедров, посаженных в 1985 году в честь 40-й годовщины Великой Победы на территории дислокации войсковой части 43093 (в настоящее время 93685) в городе Борисове в Беларуси. В 2014 году ваши кедровые дали первые плоды.

А.В. Ноговицын, исполняющий обязанности командира войсковой части 93685, майор;
К.С. Позняк, заместитель командира войсковой части 93685 по идеологической работе, майор.

В письме сообщается также, что весной этого года появились новые посадки сибирских кедров в честь предстоящего празднования 70-летия освобождения Республики Беларусь от немецко-фашистских захватчиков.

Не только в Беларуси растут кедровые из Кузбасса. На Мамаевом кургане, в Подмоскovie, в Тверской, Курской, Новгородской областях - всюду, где воевали наши земляки. И, представьте себе, за всеми этими кедровыми лесами, парками, аллеями, которым уже без малого полвека, многолетний и очень непростой труд тихого, интеллигентного горного инженера из Кемерово, почетного работника угольной промышленности, участника Великой Отечественной войны Анатолия Михайловича Терехова.

Сейчас ему 88 лет. Он - один из самых молодых фронтовиков, хотя военного лиха хлебнул сполна, получив тяжелое ранение.

С чего все началось? Из семьи Тереховых, в которой росло четырнадцать ребятишек, шесть ушли на фронт. Вернулись трое. Когда Анатолий начал поиски погибших братьев, увидел голое неприглядное поле, где когда-то кипел бой. Тогда он и решил посадить первый кедр на месте гибели старшего брата Гурия. Позже кедр прирос аллеей из сорока саженцев (в честь 40-летия Победы).

Это могучее дерево растет до двухсот лет и более, но в первое время требует ухода. Появились у Терехова помощники из местных ребят, учителей, поисковиков. И если первые саженцы Анатолий Михайлович купил в Анжеро-Судженском лесничестве на личные деньги и вез личным багажом до Москвы и дальше, то уже к 65-й годовщине битвы под Москвой он открывал мемориальную стелу Кедрового поля памяти в Подмоскovie от имени всего Кузбасса.

Таисия Шатская.

// МЫ И МИР

Калейдоскоп культур

Театр танца «Сибирский калейдоскоп» Государственной филармонии Кузбасса (художественный руководитель Виктор Селиверстов) в ближайшие дни примет участие сразу в двух масштабных международных проектах.

Сначала «Сибирский калейдоскоп» отправится в Кызыл, где с 11 по 14 июня пройдет конкурс этнических культур «Сердце Азии», посвященный 100-летию единения Тувы и России. В эти дни город встретит более двухсот гостей-участников, среди которых танцевальные и вокальные коллективы из Калмыкии, Хакасии, Бурятии, Татарстана, Китая, Мон-

голии и других стран. Кузбасский коллектив не только представит свои номера «Величавая», «Калинка» и «Шорский», но и проведет два мастер-класса: главный балетмейстер коллектива Андрей Зельтунь посвятит их джаз-модерну и современной народной хореографии.

Вторым пунктом выступлений «Сибирского калейдоскопа» станет Чита, где с 30 июня по 5 июля пройдет международный фестиваль «Студенческая весна стран Шанхайской организации сотрудничества». В этом форуме ожидается участие более двух тысяч человек из разных стран. В программе - деловая, экскурсионная и концертная части, спортивные мероприятия и презентации национальных культур. По словам организаторов, предстоящая встреча призвана укрепить культурные связи между студенческими коллективами стран ШОС.

Ольга Штраус.



Выступает «Сибирский калейдоскоп». Фото из архива театра танца.

// ПОДПИСНАЯ КАМПАНИЯ

Выбор есть!

Уважаемые подписчики! Приглашаем вас оформить подписку на газету «Кузбасс» на 2-е полугодие 2014 г. Предлагаем вам на выбор несколько вариантов:

1. Подписка в редакции по адресу: Кемерово, пр. Октябрьский, 28, каб. 514, тел. 35-40-02.	«Кузбасс» ежедн. 300 руб.	«Кузбасс» с ТВ 150 руб.	«Кузбасс» без ТВ -	Получение в редакции
2. Подписка в редакции	520 руб.	250 руб.	160 руб.	в почтовый ящик
3. Подписка на почте «До востребования» и в а/я	индекс 51901 601,74 510,18 (льгот.)*	индекс 31023 247,38 226,68 (льгот.)	индекс 12798 170,16 150,54 (льгот.)	на почте
	ДЛЯ ПЕНСИОНЕРОВ			
	индекс 12205 541,74 450,18 (льгот.)	индекс 12204 211,38 190,68 (льгот.)	индекс 12795 128,16 108,54 (льгот.)	
4. Подписка на почте	индекс 51901 886,74 738,18 (льгот.)	индекс 31023 376,26 329,82 (льгот.)	индекс 12798 268,98 229,56 (льгот.)	в почтовый ящик
	ДЛЯ ПЕНСИОНЕРОВ			
	индекс 12205 826,74 678,18 (льгот.)	индекс 12204 340,26 293,82 (льгот.)	индекс 12795 226,98 187,56 (льгот.)	
*Льготные цены на почтовую доставку применяются для участников Великой Отечественной войны и инвалидов 1, 2-й групп.				
5. Подписка ветерана через советы ветеранов, тел. (3842) 58-31-24.	С ТВ 230 руб.	Без ТВ 130 руб.		в почтовый ящик
Для жителей Промышленновского района				
6. Подписка в редакции газеты «Эхо», п. Промышленная, ул. Крупской, 9, тел. 7-41-77	«Кузбасс» без ТВ 160 руб.			получение в редакции газеты «Эхо»
Для жителей Анжеро-Судженска				
7. Подписка в газетных киосках ООО «Пресса» (19 киосков), контактный телефон в Анжеро-Судженске 6-04-80, в Кемерово 8 (3842) 35-42-47	«Кузбасс» ежедн. 360 руб.	«Кузбасс» с ТВ 360 руб.	«Кузбасс» без ТВ 210 руб.	получение в киоске
	ДЛЯ ПЕНСИОНЕРОВ			
	240 руб.	300 руб.	120 руб.	

Как видите, вариантов достаточно. Выберите удобный для себя. И не расставайтесь с «Кузбассом». Встретим лето вместе!

Готовы выслушать ваши предложения и вопросы по кемеровским телефонам (3842) 35-39-44, 58-34-00.



ПРИЕМ РЕКЛАМЫ, ЧАСТНЫХ ОБЪЯВЛЕНИЙ В ГАЗЕТУ «КУЗБАСС».

Тел./факс: 35-40-25, 35-38-14, 35-36-75, 35-38-04, 35-38-31

День России издалека

Накануне Дня России – слово тем кузбассовцам, которые волею судеб оказались на ПМЖ в других странах. Отмечают ли они 12 июня? Какие вообще российские праздники чтят? По кому и чему скучают?

СЕРГЕЙ ЩЕГОЛЕВ,
тележурналист, г. Паттайя
(Королевство Таиланд):

- Боюсь, мой ответ не будет слишком популярным, но обещаю, что откровенным. Я люблю свою страну, но не люблю этот праздник. Для меня всегда были важны такие: 7 Ноября – годовщина Великой Октябрьской социалистической революции, 9 Мая – День Победы, и 1 Мая – Международный день солидарности трудящихся. Именно эти даты и именно эти праздники.

Я слишком хорошо помню жизнь в Советском Союзе, помню, что именно в этот день в 1990 году Советом народных депутатов РСФСР была принята декларация о государственном суверенитете Российской Федерации. В июне 1990-го приняли декларацию, а в 1991 году в этот день прошли выборы президента РСФСР, на которых победил Ельцин.

А потом декабрьское Беловежское соглашение, уничтожившее Советский Союз, и масса ужасных событий, случившихся со всеми нами: и непонятная приватизация, и реформы, в результате которых много людей стали нищими и потеряли свои банковские вклады, и расстрел парламента, и несправедливая война на Северном Кавказе... Этот праздник для меня прежде всего ассоциируется с данными событиями и с личностью Б.Н. Ельцина, оставившего после себя в наследство почти развалившуюся армию, большое количество внешних долгов, «семибанкирщину» и много чего другого негативного.

” **С ДРУГИМИ РУССКИМИ ОСТРОВИТАНАМИ МЫ ТУТ ОТМЕЧАЕМ РОЖДЕСТВО И 9 МАЯ. С СОСЕДАМИ-НЕМЦАМИ – КАТОЛИЧЕСКОЕ РОЖДЕСТВО И НОВЫЙ ГОД. ПОЧТИ ТРИ ГОДА, КАК МЫ ТУТ ЖИВЕМ. КОНЕЧНО, СКУЧАЮ ПО ДРУЗЬЯМ И РОДНЫМ, КОТОРЫЕ ОСТАЛИСЬ В КУЗБАССЕ. СКУЧАЮ ПО НАШИМ ПРОДУКТАМ. КОЛБАСКИ ДОКТОРСКОЙ ЗАЖЕВАЛ БЫ С УДОВОЛЬСТВИЕМ, САЛА СОЛЕНОГО И ПРЯНИКОВ ДОНСКИХ...**

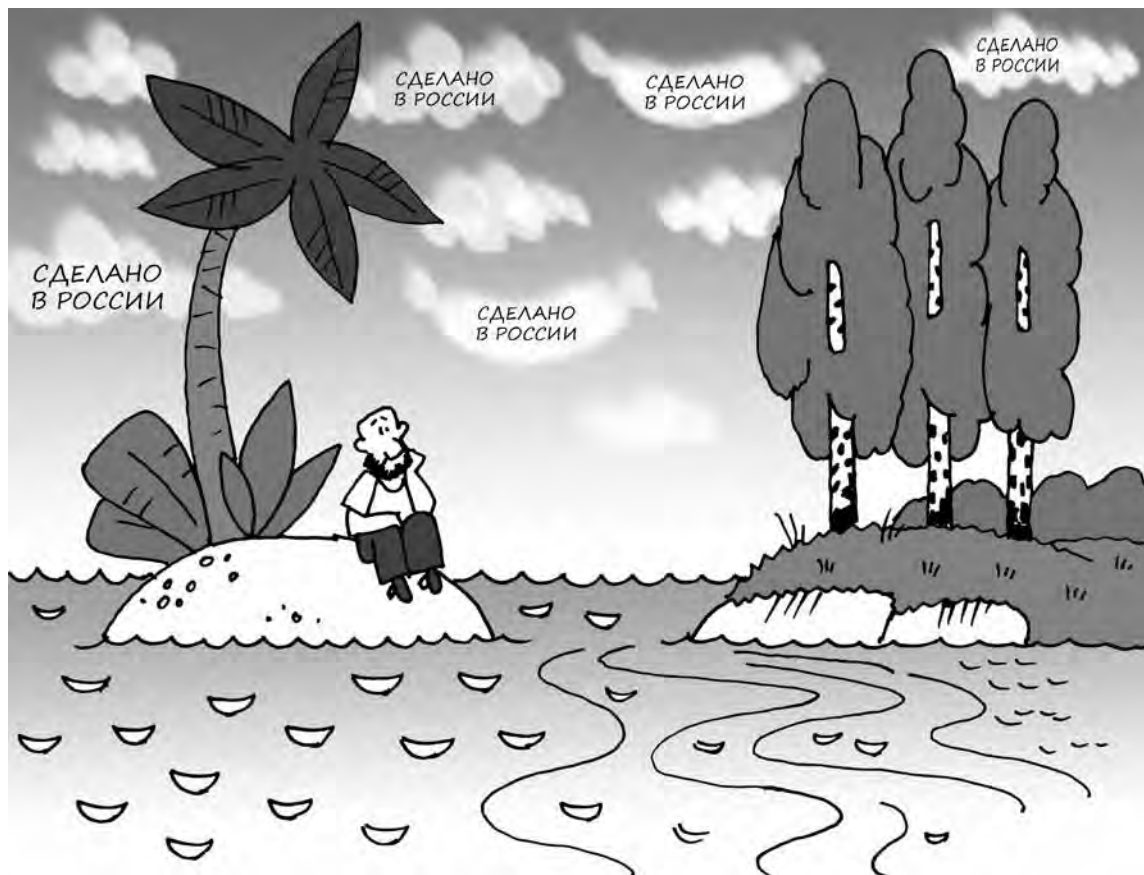


Рис. Андрея Горшкова.

А то, что сейчас Россия опять претендует на роль сверхдержавы, так этот фундамент заложен не 12 июня 1990 года, а в августе 1999-го, когда председателем правительства России стал Владимир Путин. С большим удовольствием выпью 50 граммов за здоровье действующего президента, но не 12 июня.

ВИТАЛИЙ БАТУШЕВ,
фрилансер, о. Маргарита (Венесуэла):

- День 12 июня для меня ничего не значит. Что это за праздник, ума не приложу. Новый год – понимаю, 9 Мая, 7 Ноября, еще 8 Марта и 23 февраля, остальные праздники – от лукавого. Именно 7 Ноября – день образования государства, правопреемником которого является нынешняя Россия. С какого перепугу 12 июня стал Днем России?

С другими русскими островитянами мы тут отмечаем Рождество и 9 Мая. С соседями-немцами – католическое Рождество и Новый год. Почти три года, как мы тут живем. Конечно, скучаю по друзьям и родным, которые остались в Кузбассе. Бывает тяжело – оттого, например, что даже по мелочам вне дома нужно перестраивать мозги на другой язык. Скучаю по нашим продуктам. Колбаски докторской зажевал бы с удовольствием, сала соленого и пряников донских...

ДМИТРИЙ ГЕОТ,
юрист, г. Вальдсхут (Германия)

- Уже 10 лет прошло, как мы уехали из родного Березовского. Были на тот момент веские причины для отъезда, связанные со здоровьем. И заранее предуга-

дать, чего нам там будет не хватать, было трудно. Брала с собой вагон нужностей – от российских лекарств и одежды до любимой еды. Ломка была долгой – более пяти лет мы жили в режиме «а давай всё бросим и вернемся», нас даже комфорт немецкий не прельщал. Скучали по природе родного края, смотрели только российские каналы, общались с такими же эмигрантами из России... А потом у нас родилась дочь, мы как-то закрутились-завертели и... привыкли к местному ритму жизни. Нашу ностальгию облегчил интернет. Появился скайп, который дал возможность общаться с родней из Кузбасса, онлайн-камеры, которые могут показать любой город «с березками». Да и интернет-магазины готовы обслуживать потребности круглосуточно, доставляя родные сердцу российские товары почти в любую точку мира, где работает почта. Но мы так и остались россиянами: живем по российскому календарю, отмечаем все наши праздники (в том числе и 12 июня), бодем за свои команды, все русские блюда готовим дома. Но всё равно грустим порой, особенно под Новый год...

ЮЛИЯ ДУКАРТ,
студентка, г. Нью-Йорк, США:

- Оказавшись за пределами Родины, быстро выясняешь, что тебе чего-то не хватает. Привычного такого, о чем раньше просто вообще не думала. У каждого этот список свой, у каждого по-разному длится привыкание к отсутствию любимых и нужных вещей. Сейчас я имею в виду

простые такие вещи, «бытовуху». А лично мне, например, уже шесть лет не хватает близких людей, меня прежней, улиц родного Новокузнецка... Не хватает того запаха, что стоит в лесах после дождя, запаха бабушкиных пирожков, дачи в Смирновке на берегу Кондомы...

Продукты в России вкуснее. Люди – понятнее, роднее. Русский язык намного поэтичнее и многообразнее. Ясно поняла только после отъезда: я люблю Россию и очень часто думаю о ней... Но время пытается всё расставить по своим местам, показать мне преимущества жизни в Америке. Учеба, новые друзья, любовь, работа... А иногда кажется, что и не было России вообще... Хотя я до сих пор смотрю в небо и пытаюсь найти российские облака. А самолеты, пролетающие надо мной, как будто все летят на Родину.

В общем, у всех «зацепки» разные, объединяет эмигрантов только одно: они есть. А праздники... Я помню все календарные, но готовлю русские блюда только на главные: Новый год и 9 Мая.

ТАТЬЯНА БОРОДИЧ-ГЮРЛЕР,
управляющая ювелирным магазином,
Турция (Стамбул):

- Три года назад я вышла замуж за турка. Турция меня в свое время пленила, поэтому уезжала я из Кемерово сознательно. Любовь – веская причина для перемен. Но в родном городе остались родители: моя поддержка, опора, мой тыл. Так что у меня всегда есть возможность вернуться обратно,

на родину – этим я себя тешу. Да, я скучаю. По впечатлениям, атмосфере, близким. Я стала больше любить Родину, даже гордиться ею, следить за ее достижениями, политикой. Чего мне не хватает здесь? Книг и журналов на русском языке. Как будущей маме – особенно детских, иллюстрированных нашими художниками. Придется искать все в интернете, распечатывать на цветном принтере. Лекарства здесь другие. Активированный уголь, зеленку, фарингосепт и еще кучу всего шлет мама или везут по заказу командированные в Россию турецкие друзья. А еще хочется иногда копченой скумбрии. Или селедки. Жирной! Или копченого свиного сала, на кусочек бородинского хлеба, ммм... Видимо, придется ехать на другой конец Стамбула за русской едой... И еще я всегда отмечаю российские праздники, и День независимости России – не исключение. Обычно созваниваюсь в праздничный день с родителями, «чокаюсь» с ними стаканчиком чая через экран компьютера. Так будет и в этот раз.

МАРИАННА ЛУКАШЕВИЧ,
домохозяйка, Оттава (Канада):

- Я уехала за границу лишь потому, что мужу предложили здесь хорошую работу. Думала: временно, а живем уже пятый год. Скучаю по маме, она у меня осталась в Юрге. Хочется поддерживать, быть рядом, но к нам она категорически отказывается ехать. Хорошо, что можем пообщаться по скайпу, так бы вообще с ума сошла.

Я уже привыкла к жизни здесь, но и у меня есть список того, без чего мне некомфортно. Первое – это баня. Это просто ужас, как нам не хватает нормальной русской бани с вениками! В Оттаве они отсутствуют как класс. Тут только пародия на баню: инфракрасная сауна. Второе – это еда. А именно: молочное и кисло-молочное, колбасы, конфеты, булочки, сыры, квас. Почти всё это есть и тут, но какое-то «другое». Третье – лекарства. Как и большинство русских, я имею склонность к самолечению. А тут почти все лекарства (кроме витаминов) продаются по рецепту. Трав нет в принципе. Ну и что, что Россия лечит кашель корнем солодки, в Канаде кашель лечат научным «ничем»... А еще я с ума схожу в праздники российские, особенно под Новый год. У меня обостряется чувство любви и тоски по друзьям, нашим традициям и телевидению. Праздник почему-то чувствуется только на Родине. Жутко скучаю по радостно-пьяным русским лицам и нашей бесшабашности, широте души русской...

**Юлия Матющенко,
Анна Тимошук.**

Реконструкция в энергетике

Начало положено. Ждем продолжения

Звучит последний отчет о состоянии готовности. Предельно короткий, конкретный. И вот он, вынесенный с нескрываемым волнением вердикт:
– Пуск нового блока разрешается!

Повод для радости

У нас, свидетелей запуска губернатором Кемеровской области А.Тулеевым в работу после реконструкции двух энергоблоков – на Беловской и Томь-Усинской ГРЭС, – бабочки в груди появляются. Очевидно, от вида ликующей толпы энергетиков, строителей, монтажников и даже их детей, пришедших стать свидетелями завершения большой напряженной работы. Ведь состояние радости заразительно. А может, это еще и от понимания того, насколько значимо для Белова, Мысков и других территорий Кемеровской области произошедшее событие?

По сути, произошла не реконструкция, а полное обновление энергоблоков, как подчеркнул Тулеев, новое строительство, на котором было занято до тысячи рабочих разных специальностей из 40 субподрядных организаций. В период наиболее интенсивных работ на стройках находилось около тысячи человек! Для сравнения: на строительстве нового объекта, Богучанской ГЭС в Красноярском крае, было задействовано около полутора тысяч человек. В Кузбассе справились в сжатые сроки. Судите сами: обычно уходит пять лет на реконструкцию, а на Беловской и Томь-Усинской ГРЭС справились почти за... два года.

Обе реконструкции прошли в рамках инвестиционной программы Сибирской генерирующей компании. Насколько это значимо для Кузбасса, пояснил Аман Тулеев:

– У нас в Кузбассе около 3000 предприятий, строим еще семь мощных предприятий в угольной отрасли, ежегодно вводим 1 миллион квадратных метров жилья, а еще школы, больницы, детские сады. И все эти объекты должны питаться энергией. Система энергоснабжения объектов у нас крупная, но электроэнергия не хватает. Нам надо потреблять ежегодно 34 миллиарда киловатт-часов электроэнергии, а у нас 11 электростанций вырабатывают



■ Губернатор Кемеровской области Аман Тулеев и директор Кузбасского филиала СГК Юрий Шейбак осматривают объекты Беловской ГРЭС.

только 20 миллиардов. Не хватает 14 миллиардов! Первый шаг к восполнению недостатка – эта модернизация энергоблоков.

И это, подчеркнул губернатор, мы делаем впервые за последние... 25 лет! Энергоблок №4 Беловской ГРЭС и энергоблок №5 Томь-Усинской ГРЭС были введены в эксплуатацию в 60-х годах прошлого века и выработали свой парковый ресурс, нуждались в серьёзной реконструкции.

Новые турбины с автоматическим управлением

Кстати, разницу «старое-новое» видишь сразу же, как заходишь в турбинный цех Беловской ГРЭС. Даже неопытным взглядом можно заметить новый энергоблок. По сверкающей металлическим блеском обшивке труб, по свежеекрашенному кожуху, закрывающему саму турбину. Как поясняет Алексей Устюжанин, машинист-обходчик турбинного оборудования, это только кажется, что одно убрали – другое установили. А сколько сил и времени ушло только на демонтаж турбоагрегата, трубопроводов, электротехнического оборудования блока и обследование фундамента! А только подготовка площадки под новое оборудование потребовала сколько чего! Уложили несколько сотен кубометров бетона, смонтировали десятки кубометров железобетонных конструкций.

Зато теперь – красота: новым энергоблоком можно управлять не вручную, а с

помощью компьютера. Ведь столь долгожданная модернизация двух указанных энергоблоков – это не только новые генераторы, электротехническое оборудование, но еще и автоматизированная система управления.

И Алексей Устюжанин проводит нас в отделение, где находится блочный щит управления, чтобы показать АСУ ТП в действии.

А еще новый энергоблок №4 на Беловской ГРЭС и энергоблок №5 на Томь-Усинской ГРЭС дают дополнительный ресурс. И только за счет дополнительной мощности можно обеспечить весь город Белово вместе с пригородами. Причем обеспечить без сбоев в случае землетрясений и других ЧС, так как модернизацию вели с учетом сейсмостойкости. Блоки должны выдержать сейсмонагрузку до 7-8 баллов (уровень сейсмичности четвертого энергоблока Беловской ГРЭС – 7 баллов, пятого энергоблока Томь-Усинской ГРЭС – 8 баллов).

Поскольку Беловская ГРЭС находится в поселке Инской г. Белово, то не мог не выразить свою благодарность энергетикам и глава Беловского городского округа Алексей Курносов. Его радует стратегия социального партнерства с СГК, благодаря которой сам поселок энергетиков под стать их объектам. В Инском отремонтированы дворовые территории, разбит парк, ухожены аллеи. Глава выразил надежду, что поселок будет и дальше развиваться – благо-



ДЛЯ СПРАВКИ

Группа «Сибирская генерирующая компания» – энергетический холдинг, осуществляющий свою деятельность на территории как Кемеровской области, так и Алтайского, Красноярского краев, республик Хакасия и Тыва. На долю станций СГК приходится порядка 20% выработки электроэнергии в Сибири. Одна из главных задач компании – масштабная инвестиционная программа по строительству нового и реконструкции существующего оборудования на энергопредприятиях группы.

даря заботе энергетиков. Ведь Беловская ГРЭС является одним из градообразующих предприятий для данной территории.

В соответствии с программой

Но реконструкция блоков на Беловской и Томь-Усинской ГРЭС – это только этап реализации инвестиционной программы Сибирской генерирующей компании в Кузбассе. На очереди – Новокузнецкая газотурбинная электростанция, запуск которой произойдет уже этим летом.

Конечно, все это требует серьезных вложений. Как рассказывает Михаил Кузнецов, гендиректор Сибирской генерирующей компании, общая стоимость инвестиционной программы СГК в четырех регионах присутствия за период с 2010-го по 2014 г. – свыше 86 млрд рублей, больше половины этой суммы приходится на Кузбасс. Сегодня реализация инвестиционной программы СГК – крупнейший инвестиционный проект в Сибири, так как предполагает модернизацию и ввод 1853 МВт, в Кемеровской области – около 1000 новых мегаватт. В 2014 году в Кузбассе также планируется ввести в эксплуатацию уже упомянутую Новокузнецкую газотурбинную электростанцию мощностью 298 МВт, энергоблок №6 Беловской ГРЭС и энергоблок №4 Томь-Усинской ГРЭС.

Елена Щербакова.

На правах рекламы.



■ Энергоблок № 4 Беловской ГРЭС после своего второго рождения.



■ Сложное оборудование требует постоянного контроля – в электронном сердце энергоблока. Фото Сергея Гавриленко.

«Можно обрыдаться от счастья!..»

В городе Коломна (Московская область) завершился XII фестиваль театров малых городов России, в котором со спектаклем «Подросток» принял участие Прокопьевский театр драмы

Забегая вперед, скажу: призерами наши не стали. Но это ничего не значит – оценки, которые члены жюри «выставили» нашему спектаклю, были столь лестны и поучительны, что уже одного профессионального разбора было довольно, чтобы понять: нашему «Подростку» суждена счастливая сценическая судьба.

Впрочем, обо всем по порядку.

Напомню, что спектакль создавался как проект: известный российский драматург Вячеслав Дурненков специально приезжал в Прокопьевск, чтобы на основе многочисленных интервью с местными подростками написать пьесу о молодежи города. В результате появился спектакль про мальчика Сашу (Андрей Жилин), он сбегает из летнего лагеря, потому что узнает, что в город приехал его отец (Александр Огнев), с которым Сашина мать (Анна Соколова) давно в разводе. Подросток мечется по городу в сомнениях: стоит ли встречаться с отцом? Мать и ее мужчина (Сергей Жуйков) мечтают в это время в поисках пропавшего сына. А он встречается с друзьями, встречается в разные передряги (вроде драки с гопниками или общения с бывшей любовницей отца), чтобы в конце концов увидеться с ним на пару минут в аэропорту.

Надо сказать, что на премьерном показе в Прокопьевске этот спектакль (постановка Веры Поповой, художник Леша Лобанов) показался мне несколько рыхловатым. Документальные монологи, вроде и точно схваченные, и остроумно обыгранные, все же как-то вздорили с сюжетной линией, порой затягивая действие в нечто монотонное, нудноватое. Не то было на фестивале. Режиссер слегка подсократила сюжет, а видеовставки (временами спектакль идет на экране) благодаря качественной аппаратуре принимающей сцены получились особенно выразительными, яркими. Да и актеры постарались.

Минус, пожалуй, был только один: чужая сцена всегда добавляет волнения. Тем более такая, как была на этом фестивале – конференц-зал Конькобежного центра «Коломна». (В скобках заметим, что театров в этом старинном русском го-

роде нет вообще, поэтому все спектакли шли на приспособленных площадках – в двух коломенских Дворцах культуры. И только наш – в спортцентре.)

Да, была прекрасная акустика. Да, комфортные для зрителей места. Но... По замыслу режиссера, актеры в «Подростке» работают во всем театральном пространстве (взбираются на балконы и ложи, выбегают в проходы зрительного зала и даже... танцуют на спинках сидений первых рядов). Здесь по понятным причинам (лож нет, прыгать по сиденьям было запрещено) эффект получился несколько смазанным. Видимо, чтобы как-то преодолеть эту смазанность, молодые актеры начали «плюсовать». И вот это (единственное!) и было поставлено нами в вину.

А вообще оценки членов жюри звучали так.

АНДРЕЙ ПРОНИН (Санкт-Петербург):

«Если бы не эти тюзовские интонации, что временами появлялись у актеров, спектакль Прокопьевска можно было бы назвать событием. Замечательный Владимир Марченко в роли Инспектора, совершенно отличный Андрей Щербаков, мама и ее мужчина схвачены точно... Очень впечатляет структура спектакля, а как переходы между сценами сделаны – это просто обрыдаться от счастья можно! По-моему, «Подросток» – шаг вперед даже по сравнению с золотомасочными «Экспонатами». Завидую вашему зрителю: в вашем городе есть по-настоящему столичный, крутой спектакль».

АЛЛА ШЕНДЕРОВА (Москва):

«Очень понравился спектакль! Несмотря на его документальную точность (интонации многих артистов прямо как с диктофона сняты – и это тоже большой плюс), здесь много воздуха, много подтекста. По-настоящему художественное произведение».

НАТАЛЬЯ КАМИНСКАЯ (Москва):

«Ловчайшим образом выстроена драматургия, здесь вообще все просчитано до миллиметра. И хотя понимаешь, что актеры играют «не себя», но это настолько честное притворство, что вызывает



■ Мезансцены из жизни провинциального города представлены очень точно. Фото Николая Федорина.

огромное уважение и профессионализм, и обаяние артистов».

А председатель жюри, народный артист России ректор театрального института им. Щукина Евгений Князев заметил после показа, что ему хотелось бы посмотреть этот спектакль в интерьерах родной сцены, в театре. Что ж, не каждое зрелище (тем более у такого насмотренного зрителя!) вызывает желание его пересматривать.

Впечатлило экспертов и то обстоятельство, что в Прокопьевске у «Подростка» будет продолжение: в этом сезоне планируется написать пьесу про жизнь среднего поколения прокопчан (30-40-летних), а в дальнейшем – пьесу про жизнь ветеранов. Таким образом, на сцене Прокопьевска явится театральный художественно-документальный триптих.

Кстати, пьесу про средний возраст по всей вероятности будет писать Ярослава Пулинович, молодой, но уже известный драматург из Екатеринбурга. Она тоже присутствовала на фестивале.

Кто победитель?

Гран-при фестиваля и соответственно возможность показать его на сцене столичного Театра наций получили спектакли «Ромео и Джульетта» (крупная форма) и «Двое бедных румын, говорящих по-польски» (малая форма). Первый поставлен режиссером Искандером Сакаевым на сцене Альметьевского татарского театра (и идет он на татарском языке). Второй – произведение знаменитого Евгения Марчелли, поставлен на сцене «Тильзит-театра» из города Советска.

Лучшая мужская роль на этот раз у Александра Карпова (спектакль «Морфий» по Михаилу Булгакову, театр «Наш дом», город Химки). Лучшая женская роль – Алина Костюк (спектакль «Post scriptum» из театра «Грань», Новокуйбышевск). Особый приз «Надежда» получил спектакль «Чудная жизнь» по рассказам Василия Шукшина, представленный театром из маленького поселка Мотыгино (Красноярский край).

Фестиваль в цифрах и фактах

Фестиваль театров малых городов России существует с 1994 года, инициатором его стал театр из города Лысьва (Пермский край). С тех пор (с перерывом) он проходит ежегодно на разных площадках (Москва, Балаково, Пятигорск). Кураторство этого фестиваля взял на себя Московский государственный театр наций.

Художественный руководитель Театра наций народный артист России Евгений Миронов, открывая нынешний фестиваль, сказал: «Какое счастье, что он снова состоялся!» А председатель жюри Евгений Князев предложил перейти в будущем на систему, принятую «Евровидением»: чтобы каждый следующий фестиваль проходил в городе-победителе. Оргкомитет вздрогнул: ведь среди участников нынешнего были театры из всех уголков России – от Комсомольска-на-Амуре до Советска Калининградской области. Проблематично (и недешево) будет собрать участников где-нибудь на краю страны!

В этом году на фестивале было представлено 16 спектаклей, от вполне себе крупного города Магнитогорска до крошечного (6 тысяч жителей) поселка Мотыгино.

Среди «старожилов» фестиваля – Лысьва (девять раз), Кудымкар (семь), Глазов (пять). Прокопьевский театр драмы участвует в фестивале в восьмой раз.

К слову сказать, самым неудачным спектаклем в этом году было признано «Горе от ума» авторитетной Лысьвы. Неофициально, конечно. Но критиковали спектакль жестко, я бы даже сказала, безжалостно. А в прошлом году такой же разностной критике подвергся спектакль «Тильзит-театра» – нынешнего победителя. Я это к чему? К тому, что оценки жюри звучат тут без всякой ссылки на авторитеты и былые заслуги – всегда по искреннему, точному, гамбургскому счету.

И еще к тому, что из года в год попадать в число участников этого конкурса не только сложно, но и весьма почетно.

Ольга Штраус.



■ Задействовать в постановке выигрышные уголки родного зала в Коломне, к сожалению, не удалось. Фото из архива театра.

Просто так Кузбасс на дороге не валяется!

Природа с точностью повторила очертания Кемеровской области в найденном на берегу Томи полудрагоценном камне агате

Скорее всего, это уникальное произведение природы так бы и затерялось в серой массе прибрежного гравия. Было бы затоптано, смыто рекой или брошено под детский смех в воду. Но тут случилось, как в пословице: на ловца и зверь бежит. То есть для коллекционера и агат лежит.

Лет десять назад проходил по тому самому месту житель Юрги Виктор Жданов, осматривая уже наметанным глазом все камни, лежащие под ногами. Именно таким нехитрым способом и отбираются в его коллекцию агатов новые экземпляры. Попал вот и этот камень. Причем его необычность Виктор заметил не сразу. Но когда отмыл и отполировал, обратил внимание, что форма и рисунок на сколе камня повторяют очертания нашей области. В первую очередь своим открытием мужчина поделился с супругой Екатериной. Та подтвердила: так и есть, практически один в один! С тех пор агат-Кузбасс занимает главное место в коллекции юргинца.

Ни один камень не лежит у Виктора просто так. В каждом они с женой, библиотекарем по профессии и художником по призванию, видят какой-то образ или картинку. Без особого творческого взгляда разглядеть это не так просто, но я все же ста-

раюсь. И точно, так и есть!

– Вот, посмотрите, это же сфинкс! Этот агат, кстати, мой единственный вклад в коллекцию мужа, – улыбается Екатерина, проводя для меня мини-экскурсию по собранным камням. – А вот здесь, видите, настоящий пейзаж – лес, небо. А здесь – море...

Увлечению Виктора Жданова уже примерно четверть века, за это время только агатов разных форм у него скопилось несколько десятков, но есть еще и другие минералы. А вообще всевозможные красивые камешки он полюбил с детства, когда жил с родителями на Севере и бегал с другими мальчишками на расположенную рядом камнерезку; там и узнал, как выглядят различные минералы. Были среди них те, что они называли самоцветами, только позже Виктор узнал – это агаты так на солнце блестят. Оттуда, из тех «северных» времен привезены и первые экземпляры, найденные и обработанные его отцом. Свои же коллекционер начал находить прямо на проселочной дороге в Юрге. Получили они тогда с семьей мичуринский участок, а до него дорога-гравийка была насыпана. Однажды ехал по ней Виктор на велосипеде и как-то случайно, боковым зрением увидел: светится что-то среди кам-



■ Виктор Жданов в поисках нового экземпляра для коллекции.

ней, покрытых дорожной пылью, как те камешки-самоцветы в детстве. Сразу предположил, что это агат. Так и оказалось.

– Вот на той дороге я их за много лет целую кучу насобирав, – рассказывает коллекционер.

– Но как они там оказались?

– Есть предположение, что это часть размыва на мелкие камни Салтымаковского хребта, которые река несет вниз по течению. Из Томи, видимо, и брали гравий для той дороги.

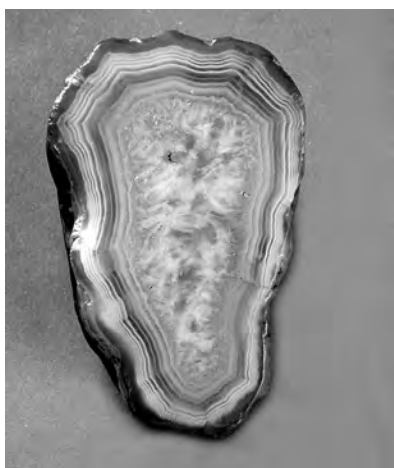
Никогда Виктор и по берегу реки просто так не ходит. Всегда в поисках. Кроме агатов, не раз находил там частички горного хрусталя, сердолика, халцедона, аметиста... Для нас, не посвященных в тайны природных камней и минералов, увидеть их в серой массе непросто. Тем более что любой мокрый экземпляр может казаться красивым и ярким, а высохнув, станет обычным тусклым булыжником. Но все же предчувствую, что, узнав о возможном наличии полудрагоценных камней прямо под ногами, кто-то из вас, уважаемые читатели, отправится летом на берег Томи в попытках найти ну хоть самый маленький агатик. На этот случай я заинтересовалась у Виктора Жданова, возможно ли это. И он

поделиться нехитрым секретом удачных поисков:

– Главное условие: погода обязательно должна быть солнечной. Также надо надеть бейсболку или любую кепку с козырьком, поскольку идти придется навстречу солнцу. В этом случае вы увидите агат на просвет – солнечные лучи как бы будут проходить сквозь него, и камень будет светиться на фоне остальных и казаться полупрозрачным. Чаще они желтовато-бежевого оттенка, но бывают и красные, серые, черные (в коллекции юргинца есть и такие, хотя и единичные экземпляры. – И.Ш.). Если увидите такой, вполне возможно, что это и окажется агат.

Так что смотрите внимательней, может, и вам повезет. Именно повезет, потому что агат в переводе с греческого – «счастливый», а особую удачу, если верить гороскопам, этот камень приносит рожденным под знаком Тельца.

Ирина Шелковникова.



■ Тот самый агат в форме Кемеровской области.



■ Это только часть коллекции Виктора Жданова.

ИЗБИРАТЕЛЬНАЯ КОМИССИЯ КЕМЕРОВСКОЙ ОБЛАСТИ

ПОСТАНОВЛЕНИЕ

10 июня 2014

г. Кемерово

О назначении дополнительных выборов депутата Совета народных депутатов Кемеровской области четвертого созыва по Заводскому одномандатному избирательному округу № 16 г.Новокузнецка

В соответствии с пунктом 8 статьи 71, пунктом 9 статьи 20 Федерального закона «Об основных гарантиях избирательных прав и права на участие в референдуме граждан Российской Федерации»,

пунктом 3 статьи 54 Закона Кемеровской области «О выборах депутатов Совета народных депутатов Кемеровской области» Избирательная комиссия Кемеровской области постановляет:

№ 97/ 831-V

1. Назначить на 14 сентября 2014 года дополнительные выборы депутата Совета народных депутатов Кемеровской области четвертого созыва по Заводскому одномандатному избирательному округу №16 г.Новокузнецка, в связи с досрочным прекращением полномочий депутата Совета народных депутатов Кемеровской области четвертого созыва Лаврика Александра Никитовича.

2. Возложить полномочия окружной избирательной комиссии Заводского одномандатного избирательного округа №16 г.Новокузнецка по организации и проведению дополнительных выборов депутата Совета народных депутатов Кемеровской

области четвертого созыва на территориальную избирательную комиссию Заводского района Новокузнецкого городского округа.

3. Опубликовать настоящее постановление в газете «Кузбасс».

4. Контроль за исполнением настоящего постановления возложить на секретаря Избирательной комиссии Кемеровской области Н.Н. Плешкань.

Председатель Избирательной комиссии Кемеровской области
Ю.П. Емельянов.
Секретарь Избирательной комиссии Кемеровской области
Н.Н. Плешкань.

Коллектив Управления ФНС России по Кемеровской области выражает искреннее соболезнование родным и близким в связи с кончиной

ЯНЬКОВА Афанасия Спиридоновича,

ветерана налогового органа, бывшего начальника юридического отдела УФНС России по Кемеровской области.

Битва хороров

Соловьев в Кузбассе стало больше настолько, что им впору слать вызов знаменитым курским сородичам...

И все-таки большинство кузбассовцев о том, что рядом с ними живут соловьи, даже не подозревают. И не знают, что взявшееся вдруг откуда-то в начале июня пение, заставляющее оторвать голову от подушки не только в тихой ночной деревне, но и даже в не утихающем никогда городе, - трели именно прилетевшего соловья!

А для нас тем более символично, что соловей - символ России - мчится в Кузбасс с зимовки из далёкого далека и поспеет как раз к 12 июня, к Дню России. Он верен родине. И именно ее зов заставляет крошечную серую птаху, вес которой, по словам ученого из Кемеровского госуниверситета Вадима Ильяшенко, всего-то 15-25 граммов, упрямо резать крыльшками высоту и ветер, пробивать грудью капли собирающихся облаков и «взрывную» угрозу надутых туч и добираться до цели.

Иного быть и не может.

Ведь соловей - русский...

Привал

Девятиэтажка №82 на окраине Ленинска-Кузнецкого больше десяти лет стояла на обочине одна. Эта мощная стена, вставшая буквой «Г», защищала собой пустырь, кусты и деревья от проспекта Ленина и вообще от города. И этот «осколок» надежно укрытой тишины для своего привала... облюбовали соловьи.

Дом, «выросший» по воле случая на Большом соловьином пути, для уставших птах, возвращавшихся со своих «зимних квартир» из Африки и юго-востока Евразии, стал и маяком, и «ветками».

И жильцы вскоре это заметили.

- Конечно, пережив при этом несколько бессонных, но счастливых ночей, - улыбается Татьяна Бочарова. - Ведь заснуть под соловьиные песни невозможно.

И они, жильцы, радуясь подарку судьбы - «залетным» соловьиным песням (соловьи летят по тому маршруту несколько дней, спеша друг за другом, чтобы окончательно приземлиться у берегов рек, чтобы успеть за наше короткое сибирское лето влюбиться, жениться, завести детей и показать, передать им любовь к родине), каждый год этих птиц ждут. Да что там, жильцы даже... рассказы о соловьях пишут!

- А куда садятся на привале соловьи? - спрашиваю Татьяну.

- На березы, крыши, балконы - теперь уже не только нашего дома, рядом построились и другие дома. Но соловьиные ночи - примерно с 4 по 12 июня - для всех нас так и остались...

- Они поют до самого рассвета, я вот тоже в прошлом году соловья во дворе услышала и увидела впервые в жизни, хотя сама - деревенская. И до этого сроду не знала, что в Кузбассе есть соловьи. А пел он так хорошо - прямо заслушалась, - светится, вспоминая с улыбкой, бабушка Зоя Лобанова из 51-го дома, построенного за эти годы рядом с первой «соловьиной» многоэтажкой. - И ведь неприметная птица. Но голос!..

Календарь соловьиных ночей жильцы «вывели» сами, ориентируясь, конечно, на весну. Из-за ранней теплой соловьи прилетают чуть раньше. Из-за нынешней длинной холодной, перешедшей в холодное лето, позже.

- Первый соловей нынче все-таки прилетел 6 июня. До четырех часов утра пел во-он в том огороде, - с гордостью рассказывает мама на детской площадке, показывая на частный дом, что стоит рядом с «высотками». - Ну и... никто не спал.

...Местным краеведам, кстати, выбор соловьев - насчет привала в городе, который на первый взгляд казался странным, вполне понятен.

- Птицы летят маршрутами, отработанными веками, курс у них «в крови». И в прошлом та окраина Ленинска-Кузнецкого была ЗА городской чертой. В той стороне было село, текла речка Мереть с берегами, заросшими кустарниками, наверняка любимыми соловьями. Но расширился город, речку убрали под асфальт, - поясняет Тамара Чухно, старейший краевед, экс-директор городского краеведческого музея.

А соловьи остались верны маршруту.

И потому каждый год дарят жителям чудо, таясь в ночи уже среди городских «коробок»...

Вызов

Первого соловья в Кемерове уже тоже нынче на днях услышали - в зарослях на берегу Томи. Но главная «команда» соловьев прилетит в Кузбасс к Дню России.

И на университетской биостанции соловьи снова попадут на «перепись».

Выглядит это так. Ученые натянут специальные сети, сплетенные из очень тонких нитей и с таким плетением, чтобы



■ Каждый год соловьи, возвращаясь в Кузбасс с зимовки, делают привал у этого дома.

птаху, попав «в плен», не поранилась. Оттуда птичку берут, взвешивают ее на специальных весах, записывают в журнал все важные характеристики, цепляют на лапку легкое алюминиевое колечко и выпускают. На всё уходит минут полторы. Соловей, отметившись, получает похвалу типа «подрос», «молодец», улетает, забыв про приключение. Его распирает любовь.

- По нашим наблюдениям, с 2005 года число соловьев в Кузбассе растет. В прошлом году мы окольцевали рядом с биостанцией порядка трехсот соловьев, в позапрошлом - около двухсот пятидесяти, - говорит Вадим Ильяшенко, доцент кафедры зоологии и экологии КемГУ.

И среди птиц, самых распространенных в Кузбассе, соловей добрался уже до 10-го места!

- И наш соловей ничем не уступает курскому, - уверен кемеровский зоолог. - К тому же к нам прилетает пять видов соловьев, в том числе тех, которых никогда

не знали в Центральной России, в том же «соловьином» Курске.

Кстати, по последней «переписи» в Курске насчитали 480-510 соловьев, подсчет вели по песням. А в Кузбассе, хотя общее число этих птиц сроду не считали, почти столько прошло всего-то через одну научную станцию... И нашему краю уже точно впору считаться еще одним соловьиным краем России!

Лариса Максименко.

Для справки

Певчих символов России и Кузбасса пора знать «в лицо». Кузбасские соловьи - это: обыкновенный (весь серый), красношейка (с красным пятном на горле), синий (весь сине-серый, но крылья коричневатые), свистун (на грудке рисунок типа рыбьей чешуи), варакушка (серый, а хвост рыже-черный).

//КСТАТИ

СОЛОВЬИ НА ВОЙНЕ

Любимая ветеранами песня: «Соловьи, соловьи, не тревожьте солдат, пусть солдаты немного поспят» молодым людям кажется придуманной. Ведь трудно представить, чтобы в затишье между боями на клочке обожженной земли вдруг и впрямь запели птицы.

- Но сюжет песни вполне реален, - убежден зоолог Вадим Ильяшенко. - Думаю, в перерывах между боями соловьи действительно пели. Потому что это сила жизни, это инстинкт размножения (надо успеть все равно, даже в таком месте, найти себе любимую и песней привлечь к себе ее внимание. - Ред.).

В подтверждение такой силы жизни - недавние теленадры с юго-востока Украины, из разбитого снарядами Славянска, где местные ополченцы стоят против украинской армии власти, пришедшей наверх на крови и на нацистской идее. Под обстрелом там пока чудом уцелело гнездо аиста, торчат смелые манушки. Аисты не улетели, потому что у них дети и потому что... Как можно отказаться от родины?..



■ Это кузбасский соловей-красношейка.



■ А кузбасского соловья-свистуна (разновидность такая) в Курске, в самом соловьином месте страны, даже не знают.

// ШКОЛА ВОСПИТАНИЯ

Атопики, без паники!

Некоторые дети могут есть всё что захотят, нюхать цветы, обниматься с кошками, и с ними ничего не происходит; у других же лишняя конфета, ягодка или стакан молока вызывают высыпания на коже. Атопический дерматит (в народе его порой называют «диатез») – одно из наиболее распространенных заболеваний кожи, возникающее в первую очередь у детей с наследственной предрасположенностью к аллергическим заболеваниям. О том, как с этим жить, мы поговорим сегодня с Ларисой СТРИГА, заместителем главного врача по медицинской части Кемеровского областного клинического кожно-венерологического диспансера.

– Лариса Владимировна, «**атопический дерматит**» – это...

– Это хроническое кожное заболевание, которое имеет периоды обострений и периоды без обострений. Атопический дерматит, как правило, проявляется у малыша с первых месяцев жизни. В течение времени меняется локализация высыпаний: в младенческом возрасте – это щеки, ягодицы, туловище; в детском – туловище, руки, ноги; в подростковом – веки, задняя поверхность шеи, локтевые и подколенные области. Бывает, что ребенок растет, и при правильном здоровом образе жизни, правильном уходе за кожей болезнь прохо-

дит сама по себе. А причину возникновения атопического дерматита ищет дерматологи всего мира. И свидетельствуют: как правило, это наследственное заболевание.

– **Говорят, что к четырем-пяти годам кожные проявления пищевой аллергии исчезают у 80 процентов детей. Это правда?**

– Не нужно путать понятия истинной аллергической реакции на определенные продукты питания и медикаменты с кожными высыпаниями, которые возникают у детей в связи с нарушением питания. А вообще ребенок должен употреблять в пищу только те продукты, которые соответствуют его возра-

сту. Не стоит его перекармливать, пытаться впихивать все витамины сразу и удивлять овощами-фруктами не по сезону. Вообще же диагноз «аллергия» выставляет врач-аллерголог после консультации и проведения специфических аллергологических обследований (для выявления аллергенов).

– **Любые эксперименты в питании ребенка могут привести к неожиданным результатам?**

– Скажу так: любые эксперименты в питании ребенка могут привести к печальным результатам, не только к высыпаниям на коже, но и к аллергическим реакциям немедленного типа (анафилактический шок, отек Квинке), а это смертельно опасно. Хочу повторить: питание должно строго соответствовать возрасту ребенка!

– **Верно ли, что при атопическом дерматите лечить нужно не только кожу, но и весь организм? И что необходимо устранить из рациона ребенка прежде всего?**

– Наружное лечение занимает важное место в комплексном лечении детей с атопическим дерматитом. Его выбор зависит от состояния кожи, площади поражения и стадии болезни, а целями являются: подавление воспаления в коже, уменьшение зуда, устранение сухости, профилактика вторичной инфекции. А что касается всего ор-



ганизма, то из рациона питания ребенка, прежде всего, необходимо устранить то, что не соответствует возрасту! Сегодня в магазинах продается много детских продуктов, которые своим составом не соответствуют возрастным. Всем родителям советую читать умную литературу по уходу и кормлению детей, например, доктора Спока.

– **А если аллергия вызвана не едой? Что тогда? Убрать животных и растения, на которые у малыша может быть аллергия? Сменить подушку, на которой он спит?**

– Рекомендации по устранению аллергенов может дать только врач-аллерголог после расширенного обследования. Всё лечение должно проходить под строгим медицинским наблюдением.

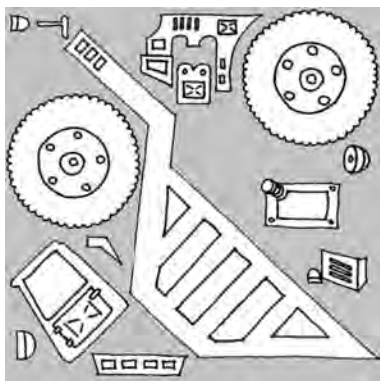
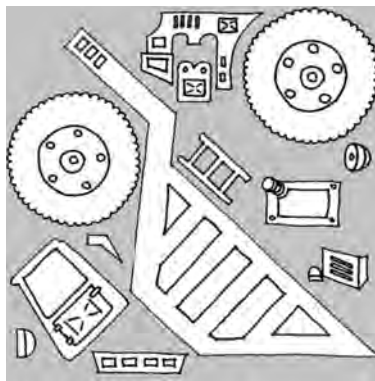
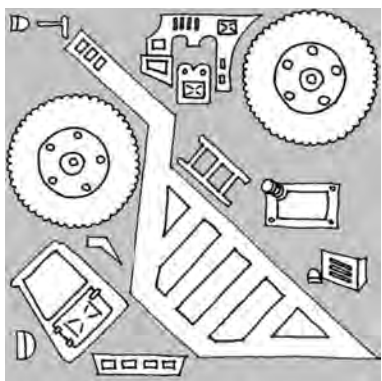
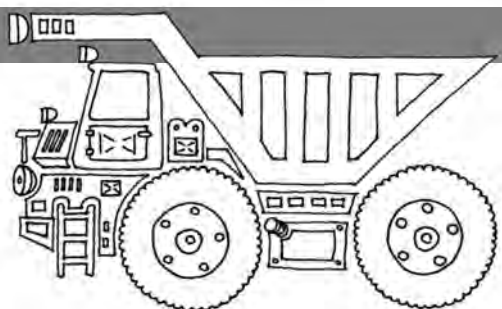
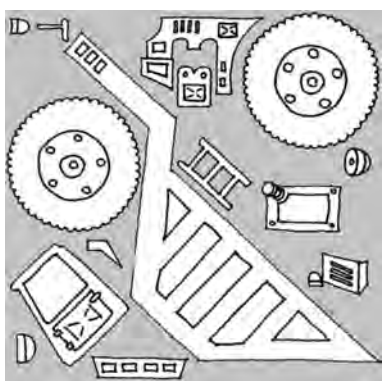
– **А купать таких детей нужно тоже особенным образом?**

– Купать и мыть детей тоже необходимо в соответствии с возрастом. Не нужно забывать, что намывливание не только моет, но и обезжиривает кожу ребенка. Средства для намывливания должны быть без красителей и ароматизаторов, приобретаться в отделах аптечной косметики. Обо всех особенностях купания и ухода за кожей ребенка родители смогут проконсультировать врач-дерматолог, так как здесь очень много «индивидуальных» моментов. Главное – это решительный настрой на хороший результат, терпение и полное соблюдение рекомендаций специалистов. Именно в этом случае атопический дерматит будет под контролем. А вот самолечению скажем «нет».

Расспрашивала
Анна Тимошук.

// КУЗЯ

ПОИГРАЙ-КА



Друзья, помогите механику Шпунтику найти набор деталей, из которых он сможет собрать этот грузовик.



УГАДАЙ-КА

Ребята, найдите десять отличий.



Ведущий рубрики — художник Андрей Горшков.

// ФУТБОЛ

Возвращение статуса

«Металлург» вновь сыграет в профессиональной лиге

Вчера новокузнецкий «Металлург» начал очередной предсезонный сбор. Команда тренируется на центральном стадионе своего города, где вскоре проведет матчи первенства России в зоне «Восток» второго дивизиона.

Спустя год, после прохождения процедуры лицензирования, «Металлург» приняли в профессиональную футбольную лигу, которая и организует соревнования в пяти российских зонах второго дивизиона.

За это время новокузнецкий клуб дважды менял названия. В Футбольной национальной лиге (второй по значимости дивизион в стране) заканчивал турнир и сохранил там прописку по спортивному принципу «Металлург-Кузбасс». Однако из-за прискорбного финансового положения (долги по зарплате и налогам измерялись десятками миллионов рублей) «М-К» потерял профессиональный статус и уже под именем «Кузбасс» выступал в любительской лиге, где закономерно преуспел, уверенно заняв первое место в зоне «Сибирь». Коллектив главного тренера Константина Дзудева показал стопроцентный результат: одиннадцать матчей – одиннадцать побед.

Минувшей зимой новокузнецкий клуб вновь стал «Металлургом», а недавно прошел-таки лицензирование и вернулся в ПФЛ. С юридической точки зрения, новоиспеченный «Металлург» не правопреемник «Металлурга-Кузбасса», но платить по прежним счетам все-таки придется. Таково требование аттестационной комиссии. Составлены схемы и графики погашения задолженностей.

Скорее всего, не только реструктуризация бывших долгов помогла «Кузне» получить лицензию. Дело в том, что зона «Восток» – самая проблемная во втором дивизионе. Год от года в ней остается всё меньше клубов.

В прошлом сезоне здесь соперничали команды из девяти городов: от Омска

до Южно-Сахалинска. Расстояние между ними (по прямой) около пяти тысяч километров – пол-России! Без преувеличения, «Восток» – самая протяженная зона в мировом футболе, что вряд ли является предметом гордости для участников турнира, поскольку значительную долю клубных бюджетов «съедают» транспортные расходы.

Из-за этого многие сибирские и дальневосточные клубы не горят желанием пополнить состав «Востока» и выступают в первенстве страны среди любителей (как, к примеру, достаточно сильная команда «Распадская» из нашего Междуреченска. – Прим. ред.). Давно звучат предложения разделить необъятную зону на две с границей по Иркутску, но ничего не меняется. Российский футбольный союз по-прежнему считает в порядке вещей очевидную диспропорцию: в прошлом сезоне из 99 профессиональных команд страны только 14 базировались за Уралом. Между тем за Уралом – две трети территории России.



■ Новокузнецкие болельщики вновь увидят футбол команд профессиональной лиги. Фото с сайта ФК «Металлург».

Словом, возвращение на «Восток» новокузнецкого «Металлурга» и барнаульского «Динамо» оказалось для организаторов турнира весьма кстати – с учетом того, что «Сахалин» отправится в подэлитную лигу, а братский «Сибиряк», скорее всего, откажется от профессионального статуса.

Таким образом, в следующем сезоне на «Востоке» вновь сыграют минимум девять клубов. Турнир начнется во второй половине июля и закончится в начале лета 2015 года. Задача «Металлурга»: быть в призовой тройке.

Вадим Антонов.

КСТАТИ

Итоговое положение команд зоны «Восток» в сезоне 2013-2014 гг.

1. «Сахалин» (Южно-Сахалинск).
2. «Чита» (Чита).
3. «Смена» (Комсомольск-на-Амуре).
4. «Амур-2010» (Благовещенск).
5. «Байкал» (Иркутск).
6. «Якутия» (Якутск).
7. «Иртыш» (Омск).
8. «Сибирь-2» (Новосибирск).
9. «Сибиряк» (Братск).

// СПРИНТ-НОВОСТИ

ХОККЕЙ С МЯЧОМ

Вчера исполнилось 30 лет капитану кемеровского «Кузбасса» Денису Криушенкову.

В связи со знаковой датой любители русского хоккея из сообщества «АиБ» подарили лидеру кемеровской команды получасовой видеofilm. С днем рождения Дениса Криушенкова поздравили актеры Кемеровского драмтеатра, завсегда хонкейных матчей Михаил Быков и Тимофей Шилов, нынешние и бывшие партнеры по «Кузбассу», многочисленные болельщики и, конечно, жена Ольга. Напомним, Денис Криушенков – воспитанник краснотурьинской школы русского хоккея. Двукратный чемпион мира (2007, 2008 гг.), дважды серебряный призер первенства планеты (2009, 2010 гг.).

В «Кузбассе» Криушенков выступает с 2006 года. В составе нашей команды он завоевал «серебро» чемпионата России-2009, «бронзу» чемпионатов страны-2007, 2008, 2010 гг. Обладатель Кубка России-2007. Всего в национальных первенствах сыграл 344 матча, забил 170 мячей, сделал 182 голевые передачи.

ЛЕГКАЯ АТЛЕТИКА

Ульяна Александрова из Кемерова выиграла всероссийские соревнования на призы четырехкратной чемпионки мира в беге на 400 метров с барьерами, заслуженного мастера спорта Юлии Печенкиной.

В подмосковном Ерино наша землячка первенствовала в прыжках в длину, улетев в лучшей попытке на 6 м 42 см. Это личный рекорд кузбасской спортсменки. Ближайшую соперницу победительница турнира опередила на 18 см.

Ульяна Александрова специализируется в многоборье и тренируется под руководством заслуженного тренера страны Анатолия Канашевича. В прошлом сезоне кемеровчанка стала бронзовым призером национального чемпионата в многоборье, выступала за сборную России на Кубке Европы в Эстонии, где обновила личное достижение в семиборье, набрав 5916 очков. В этом году 23-летняя Ульяна Александрова совершенствуется в прыжках в длину и на майском командном чемпионате страны показала шестой результат – 6 м 30 см.

Андрей Тарков.

// ЛЮБИТЕЛЬСКИЙ ФУТБОЛ

Дуэт лидеров-земляков и «Реставрация» в тени

Кузбасские команды – «Распадская» из Междуреченска и прокопьевский «Шахтёр» – лидируют в высшей лиге первенства России среди любителей (зона «Сибирь»).

На минувшей неделе междуреченцы заработали шесть очков, переиграв на своем поле бийское «Динамо» (2:0) и барнаульский «Полимер» (5:0). В первом матче мячи забили Игорь Бондарев и Дмитрий Большаков; отличился этот дуэт и во второй встрече, в которой счёт уже на третьей минуте открыл Дмитрий Тихонов, а еще два гола провел Андрей Звагольский.

Максимального результата в домашних поединках с теми же

соперниками добились и прокопчане, одолевшие «Полимер» (3:1) и «Динамо» (2:1). Ворота барнаульцев поразили Александр Лисицын, Алексей Татарников и Виктор Вербецкий (с пенальти), бийчан – Сослан Кочиев и Вербецкий, вновь реализовавший 11-метровый.

В шести матчах «Распадская» под руководством главного тренера Сергея Топорова потеряла два очка, сыграв вничью, кстати, в Прокопьевске (1:1). В активе «Шахтёра», которым руко-

водит Эдуард Момотов, на два балла меньше: соответственно 16 и 14.

Без потерь идёт по турнирной дистанции красноярская «Реставрация», одержавшая три победы. Команда кемеровской СДЮСШОР, третий представитель Кузбасса в высшей лиге зонального первенства страны, занимает десятое место.

В пятницу, 13 июня, «Распадская» встретится в Рубцовске с «Торпедо», а кемеровские «школьники» – в Новосибирске с «Сибирью-2-М». Еще через два дня междуреченцы сойдутся в Барнауле с «молодёжкой» местного «Динамо», прокопчан же ждёт гостевой матч с «Торпедо».

Вадим Антонов.

ТАБЛО

Первенство России среди любительских клубов. Зона «Сибирь» Положение команд:

1. «Распадская» (Междуреченск) – 16 очков (после 6 матчей).
2. «Шахтёр» (Прокопьевск) – 14 (6).
3. «Динамо-М» (Барнаул) – 12 (5).
4. «Чита-М» (Чита) – 10 (6).
5. «Реставрация» (Красноярск) – 9 (3).
6. «Полимер» (Барнаул) – 7 (6).
7. «Торпедо» (Рубцовск) – 6 (5).
8. «Динамо» (Бийск) – 5 (6).
9. «Сибирь-2-М» (Новосибирск) – 4 (5).
10. «СДЮСШОР-Кемерово» – 3 (4).
11. «Расвет» (Красноярск) – 0 (3).
12. «СДЮСШОР-Сибирь» (Новосибирск) – 0 (5).

ТЕМ ВРЕМЕНЕМ

Во втором туре чемпионата Кузбасса зафиксированы следующие результаты:

- Зона «Север». «Сибиряк» (Анжеро-Судженск) – «Индиго» (Кемерово) – 0:3. «Темза» (Юрга) – «УОР» (Ленинск-Кузнецкий) – 1:2. «Заря-СУЭК» (Ленинск-Кузнецкий) – «СДЮСШОР-Кемерово» – 4:1.
- Зона «Юг». «Шахтёр» (Прокопьевск) – «Металлург-2» (Новокузнецк) – 4:0. «Жемчужина» (Таштагол) – «ЮжКузбассуголь» (Новокузнецк) – 1:6. «ДЮСШ-2» (Новокузнецк) – «Распадская» (Междуреченск) – 2:4.

// СКАМЬЯ ПОДСУДИМЫХ

Переплюнуть отца

Кемеровский областной суд вынес приговор преступной группе, совершавшей вооруженные разбои на юге Кузбасса. Обвиняемые всячески затягивали расследование уголовного дела и передачу его в суд. Но все же понесли наказание.

Связь поколений

...Андрей Иванов из Осинников с детства мечтал о криминальной «славе» отца – неоднократно судимого преступника-рецидивиста, застреленного кем-то во время очередных разборок. И хотя Андрея вырастил отчим, он решил превзойти своего папашу. Первую судимость парень получил в 15 лет – за изнасилование. Потом одна «ходка на зону» пошла за другой – за кражи, грабежи, разбои. Так что на свободе Иванов-младший долго не задерживался. В очередной раз выйдя из исправительной колонии в конце 2009-го, он решил больше не размениваться «по мелочам» и сколотил вооруженную преступную группу, в которую вначале вовлек сводного брата, местного «крышевателя» наркоторговцев, и бывшего сокамерника. Постепенно число участников банды возросло. В качестве оружия использовались обрез, два сигнальных револьвера, переделанных под стрельбу боевыми патронами, ножи, резиновая дубинка.

При нападениях подручные Иванова всегда надевали на голову темные женские чулки. Одним из последних крупных дел группы стал налет на небольшой магазинчик в поселке Тайжина, где не было никакой охраны.

Примета – женские чулки

12 февраля 2011 года рабочий день в тайжинском магазине подходил к концу. Немногочисленный персонал раскладывал на полках товар и обслуживал последних покупателей. В общем, все шло как обычно. Но перед самым закрытием в магазин ворвались двое мужчин в масках из женских чулок. Наставив на покупателей и продавцов стволы, бандиты приказали им лечь на пол, а для большей убедительности один из налетчиков даже несколько раз выстрелил в потолок. Его приятель тут же подскочил к женщине-кассиру, ударил ее столетом по лицу и потребовал отдать выручку. Опустошив содержимое кассовых аппаратов, бандиты покинули магазин так же стремительно, как и ворвались. Добычей преступников стало более 70 тысяч рублей...

По факту разбойного нападения было возбуждено уголовное дело. Однако раскрыть это преступление удалось только через месяц скрупулезной работы, когда в распоряжении сотрудников уголовного розыска и следователей появились новые факты.

Расследуя вооруженный налет на одну квартиру в Прокопьевске, где преступники тоже были в темных масках из женских чулок, оперативники «вышли» на мужчину, который нелегально торговал оружием. На допросе он признался, что как-то некий житель Осинников приобрел у него два нагана. А именно с этим оружием, по заключениям экспертов, преступники нападали и на магазин в Тайжине, и на квартиру в Прокопьевске...

Так полиция «вышла» на 38-летнего жителя Осинников Андрея Иванова, ранее имевшего десяток судимостей за тяжкие преступления. Как оказалось, к тому времени его уже арестовали в Новокузнецке за грабеж...

После этого одного за другим оперативники задержали остальных участников преступной группы. Все они оказались жителями Осинников, многие ранее были судимы...

Непростое следствие

На следствии братки постоянно меняли показания, уверяли, что не знают друг друга. Через своих родственников пытались влиять на пострадавших, чтобы те не давали «ненужных» показаний. Андрей Иванов с его богатым криминальным опытом прекрасно понимал, что ему «светит» за создание вооруженной группы...

Стремясь любыми путями развалить уголовное дело, родственники его фигурантов писали жало-

бы в МВД, в Следственный комитет, в суды, в Генпрокуратуру России и обвиняли следователей чуть ли не во всех смертных грехах. А при личном общении с полицейскими не раз насылали на них проклятия и даже угрожали навести порчу...

И хотя при проверках ни одна из этих жалоб не нашла подтверждения, следователям пришлось потратить немало времени на написание объяснительных.

Да и сами обвиняемые, как могли, тоже старались тормозить расследование уголовного дела и передачу его в суд. Даже после того, как следствие было окончено. Так, с обвинительным заключением, объемом которого превышал 600 листов, они знакомились лишь по несколько листов в день. Тем не менее главному следственному управлению регионального полицейского главка удалось довести дело до суда.

Приговор

Слушания по уголовному делу в Кемеровском областном суде заняли почти два года. Суд признал осинниковских братков виновными в шести грабежах и разбоях и в четырех угонах автомобилей. В зависимости от криминальной «активности» разные члены группы получили от 3 до 12 лет лишения свободы. Больше всех за решеткой в колонии строгого режима предстоит провести лидеру «бригады» Андрею Иванову.

По информации пресс-службы ГУ МВД России по Кемеровской области, приговор еще не вступил в законную силу. И, судя по всему, фигуранты уголовного дела попытаются обжаловать его в суде вышестоящей инстанции.

Владимир Сергеев.

P.S. Имя и фамилия лидера преступной группы изменены.



■ Последнего участника вооруженной группировки из Осинников задержали в августе 2011 года.

// ПРЕСТУПЛЕНИЕ И НАКАЗАНИЕ

ДА, ВЕЩЬ УКРАДЕНА, НО НЕ ВСЕ ПОТЕРЯНО

В Новокузнецке 25-летнего воришку замучили угрызения совести, и он тайком подбросил украденное хозяйке.

Как-то парень решил заглянуть в гости к подружке, но дверь никто не открыл. Подумав, что девушка крепко спит, молодой человек решил сделать ей «сюрприз» и через открытую форточку пробрался в ее квартиру на втором этаже. Однако внутри никого не оказалось. Увидев ноутбук, визитер не смог побороть искушения, забрал вещь и вылез из квартиры тем же путем, что и пробрался в нее.

Придя домой, девушка хватилась пропажи и обратилась в полицию.

Оперативники проверили возможные места сбыта ворованных вещей, но следов украденного ноутбука не обнаружили. Зато через несколько дней пропавшую технику подбросили к дверям квартиры девушки. А на следующий день в полицию с повинной явился и сам воришка, которого замучила совесть...

ПОДМОЧЕННАЯ РЕПУТАЦИЯ НАЛЕТЧИКА

В Киселевске хозяин магазина облил грабителя из огнетушителя, и тот, убегая, вынужден был сбросить свою одежду.

Около восьми часов вечера из магазина на пульте вневедомственной охраны поступил сигнал тревоги. Когда дежурный экипаж прибыл на место происшествия, там находился директор торгового заведения. По его словам, несколько минут назад в помещение забежал неизвестный в маске и под угрозой ножа стал требовать выручку. Владелец магазина оказался не робкого десятка. Завязалась потасовка, во время которой хозяин выпустил в налетчика пенную струю из огнетушителя. Несмотря на это, грабителю удалось схватить из кассы деньги (порядка 20 тысяч рублей) и высочиться на улицу. Придя в себя, директор нажал «тревожную кнопку» вызова полиции.

Осмотрев прилегающую территорию, полицейские обнаружили куртку и штаны налетчика, отмеченные содержимым огнетушителя. А вскоре была установлена и личность подозреваемого: им оказался 23-летний житель села Кара-Чумыш Прокопьевского района, который ранее уже был судим за побои, кражу и грабеж. Задержали его в Киселевске, на квартире знакомого. Украденные деньги к тому моменту мужчина успел потратить. Теперь ему грозит до 10 лет лишения свободы.

ПЕРЕДОЗ ПАНАЦЕИ

В городе Березовский на рассмотрение суда направлено уголовное дело на мужчину, который перевозил «героиновое лекарство».

Полицейские задержали его в апреле этого года. На вопрос, есть ли в машине запрещенные вещества, мужчина чистосердечно кивнул головой и достал сверток с наркотиками. Было возбуждено уголовное дело. На следствии мужчина утверждал, что героин он не употребляет, а просто хотел использовать наркотик... в качестве лекарства: мол, прочитал в интернете, что вдыхание героиновых паров здорово помогает при язве желудка...

За «героиновое самолечение» жителю Березовского грозит до трех лет лишения свободы.

ТОПЛИВО ИЗ-ПОД ПОЛЫ

В Кемерове ликвидирована нелегальная автозаправочная станция.

Она располагалась в одном из гаражных кооперативов жилого района Южный. Материальная база, обеспечивавшая круглосуточную работу «станции», была «минималистична»: цистерны, ведра, насосы, шланги... А еще полицейские обнаружили здесь порядка двадцати 200-литровых бочек для ГСМ.

Оперативники выяснили, что топливо принималось, как правило, от водителей грузовиков с крупных кемеровских предприятий, а затем реализовывалось оптовым покупателям по более высоким ценам. При этом за качество горючего никто не ручался.

Все оборудование заправочного пункта изъято, а его помещения опечатаны. За предпринимательскую деятельность без регистрации и без специального разрешения хозяин нелегального бизнеса привлечен к административной ответственности.

(По информации пресс-службы ГУ МВД России по Кемеровской области).

// КОНКУРС

«К саду – с любовью!»

Из новых поступлений на номинацию «Необычный ракурс».

Лариса Маресьева (Кемеровский район) пишет: «Рассматривая эту фотографию, никто так и не догадался, что это соцветие всем известного растения – хрена огородного».

Конкурс продолжается, напоминаем: можно присылать небольшие рассказы или фотографии по следующим номинациям:

«Растем вместе с садом» – это могут быть забавные сюжеты о детях или домашних любимцах;

«НТР в моем саду» – о придумках в оформлении и рациональном ведении сада;

«Идем на рекорд!» – о достижениях в огородничестве;

«Мой зеленый балкон» – об обустройстве балконов и лоджий;

«Необычный ракурс» – интересный вид давно известного растения.

Конкурс продлится до 1 октября 2014 года, наиболее удачные работы будут публиковаться на страничке «Сад и огород».

Авторы лучших произведений получат очень полезные призы!

Работы отправляйте по адресу: 650991, Кемерово, пр. Октябрьский, 28, редакция газеты «Кузбасс», на конкурс «К саду – с любовью!» или на электронный ящик mal@kuzbass85.ru.

Желаем успехов!



// КОРОТКО О ВАЖНОМ

- Тюльпаны в этом году чуть позднели с цветением, да и цветки у многих сортов мелковаты – сказались неблагоприятные погодные условия нынешней весны. Сейчас важно помочь растениям сформировать хорошие луковички. Для этого посадки необходимо регулярно рыхлить, чтобы не допустить переувлажнения лукович и деток. Срезая цветы, обязательно оставляйте на стебле два-три листа, которые будут питать луковичку. Да и корневая подкормка не повредит – сразу после цветения, а можно и во время его следует внести специальное цветочное удобрение или полное минеральное с уменьшенной вдвое дозой азота или угостить растения раствором настоя коровяка (1:10) с добавлением суперфосфата (спичечный коробок на 10 л воды).

- Резкие перепады дневных и ночных температур сказались на здоровье томатов и перцев, высаженных в теплицы. Поправить его можно, обеспечив хороший уход. Он заключается в регулярных поливах теплой водой, рыхлениях почвы и подкормках с преобладанием азота.

- Первый урожай редиса, посеянного в теплице, садоводы уже сняли, сейчас можно сделать повторные посадки. Если в теплице нет места, для этой культуры подойдет кончик любой грядки. Уплотняющие посадки вдоль гряд с луком, чесноком садоводы-опытники вести не рекомендуют – редис более влаголюбив, требует частых поливов.

// ПО ВАШЕЙ ПРОСЬБЕ

Что делать с земляникой весной?

В этом году земляника из зимовки вышла не совсем благополучной – кустики выперло из земли, листья почти все пожухли. Старательно прорыхлила грядки, сделала подсыпку, но нового прироста кустики не дают, практически нет цветоносов. Понимаю, что при таких затяжных холодах хорошего ждать не приходится, но все же – чем нужно подкормить плантацию, чтобы не остаться совсем без урожая?

Светлана ЗАХАРОВА.
Кемеровский район.

Трудно судить по описанию, но попробуем разобраться. Выпирание корней земляники на новых грядках часто происходит из-за мелких лунок при посадке. Если такое наблюдается на плодоносящей плантации, стоит задуматься о ее возрасте.

Классическая формула высокой урожайности и относительной долговечности земляничной плантации: рыхлая плодородная почва, качественный посадочный материал и должный уход. Поэтому только весенними подкормками, которые, конечно, нужны, желаемого результата не достичь. Позаботиться об этом необходимо с момента закладки плантации.

Лучшими сроками этой работы специалисты называют конец июля-начало августа. Но в июле еще нет свободных площадей, и садоводы ориентируются на август, когда уже убраны горох-полуносок, зеленые, зимний чеснок, ранняя капуста. Кстати, эти овощи – лучшие предшественники для земляники.

Земляника любит легкую, воздухопроницаемую почву. Рыхлениями этого не добиться, потому важно при подготовке места посадки заранее облагородить землю внесением разрыхлителей – старых опилок, речного крупного песка

(неглинистого), двух-, трехлетнего компоста. Невызревший компост не годится, поскольку обладает повышенной кислотностью, что угнетает культуру.

Перегною желателно использовать хорошо перепревший, а вот злоупотреблять слегка загоревшимся навозом не следует – в нем много питательных веществ, а на слишком «жирной» земле растения «жируют», то есть наращивают мощные листья, высокие цветоносы, ягоды же мелкие и невкусные.

Посадочный материал

Для обновления плантации чаще всего используются розетки от своих урожайных, не старше двух лет кустов. Самыми продуктивными считаются первые-вторые розетки, нарастающие на центральном усе, но ни в коем случае не боковые. Выбраковку лучше делать сразу, как только кусты начинают выбрасывать усы.

Методов «воспитания» розеток масса. Самое простое – сразу прищипить их к земле, удалив при этом продолжение побега. В этом случае окоренение идет быстрее, поскольку рассада получает питание от материнского куста.

Есть рекомендации отделять розетки, как только у них образовались так называемые рожки, и пересаживать в школку. Для лучшей приживаемости розеток в школке предварительно корни-рожки обрабатывают глиной, разведенной раствором марганцовки средней концентрации, или биоугомом (2 ст. ложки на 1 л). Тем самым производится обеззараживание материала, на новое место он переносится чистым. Из школки на плантацию пересадку ведут осенью или, если окоренение застопорится из-за погодных условий, следующей весной, обязательно с комом земли, чтобы меньше травмировать корневую систему.

Но как бы ни старался, пересадочных травм не избежать, да и возни много с пересадками. Облегчить труд можно, если воспользоваться методикой «кочующей» плантации. Посадку при этом ведут в одну строчку, оставляя следующую пустой. Туда направляют усы, прищипывая первые розетки. Недостаток методики – довольно условный плодосмен, поскольку почва от земляники «отдыхает» всего полгода.

Отбирая розетки для посадки, обратите внимание на их внешний вид. Черешки листьев должны быть плотными и короткими, сами листья – сформировавшимися. Самое главное – срединная почка должна быть крупной и почти овальной – остроконечность свидетельствует, уверяют опытовики, что растение «мужского» пола. Научными изысканиями эта версия не подтверждена, но практика подтверждает вывод.

Агротехника

Многие садоводы сетуют на трудоемкость возделывания земляники, не задумываясь при этом, что сами задают себе работу.

Первое и главное – не загустить посадки, чтобы исключить прополки и рыхления вручную. Если между рядами выдерживать 60-70 см, между растениями в зависимости от сорта – от 20 до 35 см, летнюю обработку можно вести плоскорезом.

Гряды нужно делать низкими; высокая гряда влечет за собой излишнее высушивание, значит, больше потребуются поливы. Только в сырых низинах их поднимают, чтобы кусты не вымокали.

Очень важно правильно провести высадку. Посадочную лунку делают чуть глубже длины корней, чтобы они не загибались. Затем засыпают землей, обжимают, поливают. Росточная почка должна находиться на уровне почвы, а не в углублении – в сентябре нередки заморозки, и «лужица» в лунке приведет к вымерзанию росточной почки.

Начинающие садоводы пренебрегают мульчированием, и напрасно – мульча в виде перегноя, торфа помогает сохранять влагу, а зимой сыграет роль теплого одеяла.

Много неприятностей доставляют болезни культуры. Но и тут чаще виновен недогляд: убирая во время пожухлые листья, удалите тем самым очаги инфекции с грядки.

Если при закладке плантации

были соблюдены все требования, в последующем потребуются минимум ухода – поливы в жару с последующим рыхлением, прополки.

Подкормки проводят весной, внося аммофоску или используя настой навозной жижи с добавлением суперфосфата. На втором-третьем году жизни плантации потребуются еще одна подкормка – перед началом плодоношения. Осенью посадки обязательно мульчировать перегноем.

Самыми продуктивными являются первые четыре года, потом земляника «стареет», снижает урожайность. Менять всю ее разом весьма трудно, лучше иметь разновозрастные грядки. Тогда и работы каждый год меньше, и ягодный конвейер не прервется.

Начинающие садоводы стараются расположить землянику в одном месте, то есть однородной плантацией. Это нерационально, ведь тогда придется отказываться от плодосмена, а «земляника по землянике» – потеря трети урожая. Лучше грядки с ягодой чередовать с овощными, тогда многие проблемы будут решены сами собой.

Еще одна распространенная ошибка – откладывать чистку земляничных гряд до наступления тепла, мол, «мусор» защитит в случае заморозков. Само растение похолоданий не боится, поскольку зимует под снегом. Убийственны заморозки при цветении. Поэтому «генеральную уборку» затягивать не следует, помните: на пожухлом листе гнездится инфекция.

Подготовила
Тамара Малышкина.

// О ЧЕМ ПИСАЛ «КУЗБАСС»

12.06.1954

Летний отдых детей

Наступили летние каникулы – прекрасная пора для отдыха школьников. Коммунистическая партия и родное Советское правительство ничего не жалеют для того, чтобы дети нашей страны росли счастливыми, здоровыми, жизнерадостными, всесторонне развитыми и образованными.

На проведение оздоровительной кампании ежегодно отпускаются большие средства...

Многие пионерские лагеря нашей области уже приняли первые партии школьников. Начали работать лагеря в Елыкаево, Ашмарино, Костенково, Мундыбаше и других живописных местах. В сосновом бору расположился пионерский лагерь гурьевских металлургов.

Много интересного наметили руководители этого лагеря для пионеров. Вся работа будет построена так, чтобы воспитать у ребят чувство патриотизма к своей любимой Родине, привить им любовь к труду, дать широкий простор инициативе, творчеству. С этой целью создаются кружки художественной самодеятельности, радиолубителей, юннатов, «умелые руки» и др. Учащиеся будут создавать богатство родного края, совершать туристические походы.

Примерно такие же интересные и содержательные мероприятия для организации отдыха школьников намечены в большинстве пионерских лагерей.

КОММЕНТАРИЙ

По традиции уже который год подряд в Кузбассе с началом лета стартует детская оздоровительная кампания. Причем помимо новых лагерей, открывшихся в последние годы, работают и те, что принимали ребят на отдых много десятилетий назад. Так, лагерь «Сибирская сказка» в Костенково открылся уже 30 мая, «Пламя» в Кемеровском районе – 1 июня, 2-го – лагерь «Солнечный». Кроме того, группы ребят отправились в походы в горы Кузнецкого Алатау и другие живописные места. Словом, в этом году летняя оздоровительная кампания началась точно в сроки – даже несмотря на то, что погода в июне не балует теплом.

По данным на 9 июня, в Кузбассе открыто 627 детских лагерей и баз отдыха, в которых каникулы проводят 48,7 тысячи ребят. И, как подчеркнули в департаменте образования и науки Кемеровской области, для того, чтобы их отдых был по-настоящему комфортным, детские лагеря продолжают отапливать. Там, где есть местные котельные, они подают тепло, где нет – используются электрообогреватели.

Оксана ПАНАРИНА.



■ Связь времен и традиций детского отдыха отчетливо видна вот в таких лагерях, как этот – имени Гагарина в Гурьевском районе. Ему уже 78 лет. И сегодняшние «пионеры» мало чем отличаются от тех, советских, – такие же дети, которые любят отдыхать и веселиться. Фото Виктора Сохарева.

// КАЛЕНДАРЬ

В ЭТОТ ДЕНЬ РОДИЛИСЬ

- 1776. Джон Констебл, английский живописец.
- 1811. Виссарион Белинский, литературный критик.
- 1864. Рихард Штраус, немецкий композитор.
- 1908. Марина Ладынина, актриса.

СОБЫТИЯ

- 1648. В Москве начался «соляной бунт».
- 1858. В Санкт-Петербурге освящен Исаакиевский со-

бор. Автором проекта собора в 1818 г. был утвержден архитектор Август Монферран. В 1821-1826 гг. проект был переработан при участии А. А. Михайлова, В. П. Стасова и др. Выше собора (101,88 м) в северной столице только шпиль Петропавловской крепости.

В ЭТОТ ДЕНЬ УШЛИ

- 1937. Михаил Тухачевский, советский военачальник, Маршал Советского Союза.

// СЕМЕЙНЫЙ АДВОКАТ

Права на полмашины

В браке был куплен автомобиль и оформлен на мужа. Около года назад наши семейные отношения прекратились. А недавно я узнала, что муж продал автомобиль. Имею ли я какие-либо права на этот автомобиль в случае раздела нашего имущества?

Елена Я. (по электронной почте).

Да, имеете. Вы вправе обратиться в суд с иском о взыскании ½ доли стоимости этого автомобиля.

В соответствии с ч. 1 ст. 33 Семейного кодекса РФ (далее – СК РФ) законным режимом имущества супругов является режим их совместной собственности.

Согласно ч. 1 ст. 35 Семейного кодекса РФ, владение, пользование и распоряжение общим имуществом супругов осуществляются по их обоюдному согласию. В случае, когда при рассмотрении требования о разделе совместной собствен-

ности супругов будет установлено, что один из них произвел отчуждение общего имущества или израсходовал его по своему усмотрению вопреки воле другого супруга и не в интересах семьи либо скрыл имущество, при разделе учитывается это имущество или его стоимость (п. 16 постановления Пленума Верховного Суда РФ от 05.11.1998 №15 «О применении судами законодательства при рассмотрении дел о расторжении брака»).

Николай Ворошилов.

E-mail:
adv.voroshilov@mail.ru

С Гинкго Билоба Эвалар голова ясная, память – отличная!

- Активно действующая на сосуды головного мозга, Гинкго Билоба Эвалар способствует улучшению кровоснабжения мозга, памяти и внимания, снижению метеозависимости.
- В каждой таблетке – 40 мг экстракта Гинкго Билоба (производство Германия) с высоким содержанием активных веществ.
- Препараты на основе гинкго – одни из самых востребованных в мире. А Гинкго Билоба Эвалар – № 1 в России для поддержания мозгового кровообращения!
- Производится Эвалар по международному стандарту качества GMP.

Не позволяйте мозгу стареть! Регулярно принимайте Гинкго Билоба Эвалар!



www.evalar.ru. Спрашивайте в аптеках!
«Линия здоровья «Эвалар»: 8-800-200-52-52 (звонок бесплатный),
* Среди препаратов на основе экстракта гинкго билоба в стоимостном выражении, по данным ЗАО «Группа ДСМ» по итогам 2013 года. БАД. Реклама



НЕ ПОЗВОЛЯЙТЕ СВОЕМУ МОЗГУ СТАРЕТЬ!

Кузбасс

Главный редактор
Валерий Качин.
kachin@kuzbass85.ru

Коммерческий директор
Татьяна Смолина.
t.smolina@kuzbass85.ru,
тел. 35-40-25.

Издатель:
ГП КО «Редакция газеты «Кузбасс».
Адрес издателя и редакции:
650991, ГСП, г. Кемерово, пр. Октябрьский, 28.

Электронные адреса:
official@kuzbass85.ru;
news@kuzbass85.ru;
reclama@kuzbass85.ru.

Справки:
по рекламе.....35-38-14; 35-38-04;
по письмам.....35-40-02;
по редакции.....35-40-65. Факс 35-40-65.

Собственные корреспонденты:
Новокузнецк 8-905-963-63-44
Междуреченск 8-905-995-39-44
Мариинск..... 8-913-121-90-92

Газета «Кузбасс» учреждена администрацией Кемеровской области и журналистским коллективом редакции.

Зарегистрирована Омской региональной инспекцией по защите свободы печати и массовой информации 27.01.94 г., свидетельство о регистрации №54. Цена свободная.

Индексы: 12205, 51901, 12215, 12212, 31920, 12216, 12204, 31023, 12214, 12213, 12795, 12798.
Тиражи: во вторник, среду, пятницу, субботу – 8760, в четверг – 30163.

Время подписания номера в печать по графику 19.30. Сдан в печать 19.30. Объем 6 п. л. Печать офсетная. Отпечатано в ОАО «Советская Сибирь»: 650630, г. Кемерово, пр. Октябрьский, 28. Заказ № 103.