

В НОМЕРЕ:

Выгоден ли шахтерам режим «койка-мойка»?

7 стр.

Многодетная семья желает дом построить...

19 стр.

Овощные заготовки и «подушки» для ирисов

23 стр.

146

(25597)

16 августа
2012 г.,
ЧЕТВЕРГ

Цена свободная.



ОБЛАСТНАЯ МАССОВАЯ ГАЗЕТА **ТВ+Радио**

Кузбасс

9-16
стр.

Издается с 7 января 1922 года.

Читайте в субботу:

Среда обитания

В большом городе живет много людей, и то, что нравится одним, других раздражает. Например, шум двигателей мощных машин или безобидная, на первый взгляд, скульптура мультяшного персонажа...

Стадион

Владимир Новиков совмещает бизнес и тренерскую работу, собирая в Кемерове под свое крыло талантливых легкоатлетов-многоборцев из соседних регионов. Что побуждает к этому успешного предпринимателя?

Ледовое побоище

➤ **2**



Фото Елены Миловановой и Владимира Келлера.

ЧП

Ледовое побоище

Синоптики предупредили: «Ночью 15 августа 2012г. преимущественно по южным районам Кемеровской области в связи с прохождением холодного фронта ожидаются дожди, местами сильные, грозы, град, шквалистое усиление ветра». Но ошиблись на несколько часов. В восемь часов вечера в Междуреченске начался кошмар. С неба повалил сплошной стеной град. Он слегка захватил и территорию соседних Мысков, но основной шквал стихии вылился здесь.

Некоторые градины были с куриное яйцо или спичечный коробок. Они летели в окна домов, выбивая стекла и долбя по автомобилям. Пострадали практически все машины, оказавшиеся в тот момент на улице. Во многих повреждены лобовые стекла, боковые зеркала, а уж вмятины на капоте — буквально у всех. Осадки сопровождались сильным шквалистым ветром. Он ломал ветки, срывал листья деревьев, усыпая ими улицы.

— Я только посадил пассажиров с двумя детьми, как все это началось. Крупными градинами выбило заднее стекло, осколки посыпались на детей... — рассказал один из водителей фирмы такси «Метр».

Сегодня в городе главная тема разговоров — град, какого многие не видели ни разу в своей жизни. «У нас соседи под градом тащили одеяло, чтобы накрыть машину. Но не помогло, все равно трещина приличная сбоку». «Наше-то кога на даче долбануло так, что он час в отключке пролежал», — делятся впечатлениями две девушки в магазине.

В тот вечер в травмпункт обратились 21 человек, в том числе трое детей. У всех зафиксированы ушибы и синяки. К счастью, госпитализация никому не потребовалась.



Интернет буквально заpestrel фото и видео этого стихийного бедствия. Снимки выбитых лобовых стекол в машинах, продырявленных теплиц и поврежденных окон и балконов никого не оставляли равнодушным. Люди также делились своими бедами по поводу пропавшего урожая.

СТИХИЙНОЕ РЕАГИРОВАНИЕ

Утром в среду глава Междуреченского городского округа Вадим Шамонин провел экстренное заседание комиссии по ГО и ЧС, на котором руководители муниципальных служб и управляющих компаний доложили о том ущербе, который нанесла стихия городским объектам. По словам руководителя аварийно-диспетчерской службы «Надежда» Людмилы Сдвижковой, 14

августа в городе выпало 40 процентов месячной нормы осадков.

— Предупреждение МЧС о возможном граде мы получили только через полтора часа после того, как он у нас уже пролетел, — с сожалением сообщил Шамонин.

Почему неоперативно сработала служба прогнозирования, в этом, вероятно, разберутся. А у междуреченцев хватает теперь текущих хлопот по подсчету ущерба и восстановлению разрушений.

По словам начальника управления образования Натальи Хвалевко, град нанес огромный ущерб зданиям образовательных учреждений. Повреждено около пяти тысяч кв. метров стекол в 700 окнах. Например, в школе №7 поселка Чебалсу оказались выбитыми 25 окон,

в том числе огромные стекла в спортзале. В некоторых учреждениях пострадали крыши. В военно-спортивном лагере «Ратник» порвало три палатки, в лагере отдыха «Чайка» пробило в некоторых местах бассейн, и из него вытекла вода.

110 окон разбито в отделениях МУЗ ЦГБ. В МУП «Водоканал» пострадали окна и крыши, особенно досталось зданию очистных сооружений.

С раннего утра горожане пошли в страховые фирмы, милицию и в свои управляющие компании.

— В первый час работы наша управляющая компания уже зарегистрировала 40 заявок. Люди обращаются по поводу выбитых стекол, поврежденных крыш, — говорит директор ООО «Стройсервис» Ирина Кормщикова.

По поручению главы в городе создана специальная комиссия, которую возглавил первый заместитель главы городского округа Дмитрий Иванов. Открыта горячая линия, и по телефону 6-07-57 горожане могут обращаться с любыми вопросами, касающимися причиненного ущерба. Заботы по остеклению окон управляющие компании возьмут на себя. Представители страховых фирм заявили, что готовы выплатить ущерб всем, у кого было застраховано имущество, но таких, как оказалось, просто единицы, и автомобилистам, застрахованным по системе АвтоКАСКО. Для этого надо принести справку о причиненном ущербе из ОВД, а о справке из Росметеослужбы страховые фирмы позаботятся сами.

Людмила ХУДИК.

Между тем

По решению губернатора А.Г.Тулеева созданы специальные комиссии, которые оценят ущерб, причиненный градом домам и машинам кузбассовцев.

Для получения компенсации необходимо написать заявление на имя А.Г.Тулеева и передать его в органы социальной защиты населения по месту жительства. Вопрос по выплате компенсаций застрахованным автомобилистам должны решить страховые компании.

официально

• В администрацию области пришло благодарственное письмо из Крымского района Краснодарского края. В нем руководство района выражает благодарность А.Г.Тулееву и всем кузбассовцам за оказанную гуманитарную помощь жителям Крымска, пострадавшим от наводнения.

поступок

Парень — «золото»



Губернатор области Аман Тулеев вручил медаль «За веру и добро» междуреченскому семикласснику Денису Черданцеву. 12-летний подросток спас двух своих ровесников. Вытащил их из воды.

Случилось это 11 июня в районе поселка Новый Улус, где проживает семья Черданцевых. Денис с друзьями — братьями, 13-летним Сергеем и 11-летним Глебом, купались в Томи напротив бывшего поста ГИБДД. В тот момент Денис был на берегу, а ребята в воде. Вдруг мальчик заметил, что его друзья как-то неестественно барахтаются. До берега доносились крики, но находившиеся на берегу взрослые не придали им значения, думая, что мальчишки дурачатся. Однако все оказалось серьезнее. Оказывается, младший из братьев, Глеб, который не умел плавать, начал тонуть. Старший бросился ему на помощь, но не справился с глубиной. Спасать надо было уже двоих... Денис, поняв, что требуется помощь, не раздумывая, бросился в воду, даже не успев позвать взрослых.

Как дотащил обоих ребят до берега, Денис не помнил. Вроде за руки... Сергей, старший из братьев, наглотался воды, и ему требовалась медицинская помощь. Взрослые вызвали «скорую». Медики зафиксировали у Сергея признаки первичного утопления и увезли его в больницу.

— В том месте реки яма глубокая: экскаватор добывал гравий. И глубина начинается неожиданно. Мы не разрешаем там купаться, но мальчишек

все равно туда тянет, — рассказала Светлана Черданцева, мама Дениса. Она понимает, насколько тяжелыми могли быть последствия поступка сына, но не упрекает его:

— Денис хорошо плавает, и все же я ему объяснила, как правильнее поступать в подобных случаях. В первую очередь надо звать на помощь взрослых. А то всякое может случиться.

Почетными грамотами коллегии администрации Кемеровской области с вручением премии в размере 10 тыс. рублей награждены и родители Дениса. Его папа Алексей Иванович — машинист экскаватора угольной компании «Южная», а мама Светлана Васильевна трудится оператором котельной в ОАО «Тепло». Живут Черданцевы в своем доме. На зиму заготавливают уголь и дрова, выращивают в огороде овощи. И Денис — первый помощник по хозяйству. Еще и бабушке успевает помочь, которая тоже живет в поселке неподалеку.

А главное увлечение подростка — спорт. Вот и звонок корреспондента не застал его дома — уехал в город на тренировку, несмотря на летние каникулы. Денис с удовольствием занимается вольной борьбой. В школу единоборств его привел в свое время отец, тоже в детстве занимавшийся этим видом спорта. Мальчику понравилось. Теперь даже 40-градусный мороз ему не помеха — ежедневно ездит из поселка на тренировки. И уже добился хороших результатов. Например, в июне на областном чемпионате стал бронзовым призером. А всего, по словам мамы, у Дениса уже шесть медалей. Есть и «золото».

Спортивный и решительный характер мальчика отмечают и в школе №26, где он учится. Если его одноклассникам до школы буквально дорогу перейти, то Денису приходится каждый день совершать полчасовую поездку в автобусе. Но спорт закаляет волю. Учится Денис Черданцев с удовольствием, однако самыми сложными предметами считает историю, биологию и географию. По ним в шестом классе получил тройки.

Да это не так уж и важно. Главное известно: в беде не оставит.

Людмила КОСТИНА.

криминал

Редкое убийство

Вчера в Кемерове рядом с подъездом одного из жилых домов было найдено тело кемеровского адвоката Сергея Дворникова. Следственный комитет РФ по Кемеровской области возбудил уголовное дело по признакам преступления, предусмотренного п. «б» ч.2 ст.105 УК РФ. Эта статья касается убийства человека (или его близких) в связи с осуществлением служебной деятельности.

Особых подробностей о происшествии не сообщается. Официально ни в СК, ни в Адвокатской палате Кемеровской области вчера не раскрывали даже имени убитого адво-

ката. Однако на одном из правовых интернет-сайтов на странице Сергея Дворникова сказано, что он убит 15 августа. Адвокату недавно исполнился 31 год. В Кемерове у него был адвокатский кабинет «Линия защиты». Профиль деятельности — арбитражные дела.

«Кузбассу» удалось выяснить, что у адвоката было огнестрельное ранение в живот. В СК сообщили: предварительно установлено, что у потерпевшего был похищен кейс с документами, необходимыми для судебного заседания.

Источник в адвокатском сообществе Кузбасса рассказал, что убийство адвоката — это редчайший случай. Даже в криминальной среде есть правило: «не

трогать адвокатов». «Мы как пианисты, играем, как можем. Это понимают все», — сказал собеседник «Кузбасса». Он припомнил только один случай убийства адвоката в Кемеровской области. В октябре 2001 года в Новокузнецке киллер застрелил адвоката Дмитрия Смакотина, известного в городе связями в криминальных кругах. Убийство тогда связали с «внутренними разборками» в криминальном мире. А еще кемеровский адвокат заявил «Кузбассу», что «была наслышан о деятельности Дворникова и не был шокирован, когда узнал о случившемся, хотя, конечно, убийство адвоката — это ЧП».

Татьяна БОРИСОВА.

порядок — бесплатно

ДОБРОЕ ДЕЛО Вместо фитнеса

Каждую пятницу в 12.00 все чиновники Яшкинской администрации выходят на двухчасовой субботник. Это стало традицией в районе, которая, к слову сказать, очень помогает содержать поселок чистым и опрятным.

Сотрудники управлений и отделов (всего набирается до ста человек) ремонтируют детские площадки, благоустраивают территорию вокруг детских садов, приводят в порядок места отдыха.

Пятничные «субботники» продолжают недолго — всего пару часов, но за это время чиновники успевают сделать много.

— С начала летнего сезона, — рассказывает начальник управления

ЖКХ Алексей Головин, — мы уже привели в порядок восемь дворовых детских площадок, подсыпали щебнем дорожки (110 тонн на это дело было выделено, процентов 80 уже использовано). Особое внимание — состарившимся конструкциям на детских площадках, их стараемся вовремя демонтировать, чтобы исключить травматизм. Иногда и к обычным жилым домам приходим — недавно вон крыльцо новое пост-



роили взамен подгнившего деревянного...

Спрашиваю: а не проще ли, чем чиновников из-за их рабочих столов выдергивать, какую-нибудь «летучую бригаду» плотников-ремонтников-маляров для этой цели создать?

— Но мы ведь бесплатно работаем! — возражает Алексей Александрович. — Если кого-то из сотрудников ждут срочные дела — никого не неволим. Но люди уже сами к этим суб-

ботникам привыкли, выходят на них с удовольствием. Приятно поменять кабинетный труд на физический. И результаты работы увидеть сразу приятно.

Кстати, опыт яшкинских чиновников подхватили и местные предприниматели: некоторые из них тоже сейчас выделяют в своем графике специальные часы «для благоустройства».

Ольга ШТРАУС.

СО СПИНИНГОМ

А у томичей НЕ КЛЮЕТ!

На томском чемпионате по ловле спиннингом с лодок кузбасские рыбаки забрали почти все призовые места. Хозяева соревнований в шоке.

Чемпионат состоялся в минувшие выходные на Кандинском водохранилище, расположенном в п. Кандинка Томского района. Его инициатором выступили местная администрация, «Томское областное общество» и федерация рыболовного спорта. В общей сложности участвовали около 20 человек, в том числе рыбаки из Кемеровской области.

В результате в командном зачете первое место завоевал «Кузбасс-чемпион» (Кемерово) в составе Алексея Шестакова и Сергея Забегаева. Второе место — «Лига Кузбасс» (Березовский), ее представляли отец и сын Александры Ивановы.

В личном зачете Александр-младший занял второе место, уступив первое томичу Андрею Червонцу. Третье место досталось Забегаеву.

Шестаков объясняет удачное выступление кузбасских рыбаков постоянным участием в соревнова-

ниях подобного рода. «Уровень наших спортсменов высокий, — говорит он. — Кроме того, мы сделали ставку на правильную рыбу и правильную снасть. Я в основном ловил окуня «отводным поводком», а мой напарник Сергей — на «дроп-шот». Мой улов составил 1,565 кг, а у Сергея, — более 1,7 кг. В личном зачете мы заняли четвертое и третье места соответственно. Но в сумме у нас вышло первое командное место».

«Со стороны удивило неумение и нежелание многих томичей ловить на отводной поводок или «Каролину», — комментирует ситуацию главный секретарь соревнований, судья первой категории Евгений Власов. — Многие не «закрылись» окунями, в то время как окуня реально много и ловился на каждом забросе и везде. Время есть. Собирайтесь, парни, учитесь!»

Влад СТРЕЛЬНИКОВ.

К власти с вопросом

Уважаемые кузбассовцы! Ежедневно по телефону «прямая линия» вы можете обратиться с вопросами к руководителям исполнительных органов государственной власти Кемеровской области, иных органов и организаций.

С 20 по 24 августа с 15 до 17 часов вас ждут:

20 августа — Пахомова Елена Алексеевна, заместитель губернатора Кемеровской области по вопросам образования, культуры и спорта, тел. 58-48-62;

21 августа — Вашлаева Нина Юрьевна, заместитель губернатора Кемеровской области по природным ресурсам и экологии, тел. 36-50-39;

22 августа — Цой Валерий Константинович, начальник департамента охраны здоровья населения Кемеровской области, тел. 36-42-84;

23 августа — Тюрина Ольга Анатольевна, руководитель управления Федеральной службы государственной регистрации, кадастра и картографии по Кемеровской области, тел. 36-35-80;

24 августа — Сычева Наталья Сергеевна, директор некоммерческой организации «Фонд развития жилищного строительства Кемеровской области», тел. 38-52-01.

Ежедневно, кроме субботы и воскресенья, с 8.30 до 17.30 работает телефон обращений к губернатору Кемеровской области — 58-41-97.

открытие



«Чибис» — подарок для прокопчан

Долгожданное открытие магазина торговой системы «Чибис» по адресу: улица Главная, 124, состоялось накануне праздника — Дня строителя. Просторный, чистый, светлый магазин стал настоящим подарком для жителей и гостей Зенковского района города. Новый «Чибис» — магазин с доступными ценами — стал пятым по счету в городе Прокопьевске и 128-м магазином сети в Кузбассе.

Компания-застройщик — «Кузбасс Капитал Инвест» — возвела торговый объект в рекордно короткие сроки. За 45 дней строители провели капитальный ремонт здания: заменили крышу, установили

новые окна, подвели все необходимые коммуникации, благоустроили территорию, организовали бесплатную парковку и в преддверии профессионального праздника сдали объект.

«Вы наши самые добрые

и искренние друзья. Без вас мы просто не смогли бы существовать! — поприветствовала гостей праздника Александра Георгиевна Колесник, директор компании «Кузбасс Капитал Инвест», акционер системы магазинов «Чибис». — И благодаря именно вам мы за 20 лет работы сети открыли в Кузбассе 128 магазинов «Чибис». Мы очень рады, что работаем не зря. Теперь этот новый магазин ваш!»

Открытие торгового объекта даст городу 25 новых рабочих мест. Кроме того, от деятельности магазина увеличатся и доходы городского бюджета. Заместитель главы города Прокопьевска Юрий Владимирович Хохлов поблагодарил строителей за хорошую работу, а сотрудникам магазина «Чибис» пожелал верных покупателей.

В день открытия новый «Чибис» посетили более тысячи покупателей. Прокопчане спешили наполнить свои корзины необходимыми товарами. Теперь ежедневная обязанность делать покупки превратилась для жителей Зенковского района в удовольствие.

Елена ОРЛОВА.

ну и ну!

Неджентльменский поступок

Кемеровские полицейские разыскивают мужчин, которые не удовлетворили желание женщины.

В дежурный отдел полиции позвонила пьяная «пострадавшая» и рассказала о том, что двое незнакомцев обманули ее на четыре тысячи рублей.

Полицейские приеха-

ли по сигналу, но поговорить с заявительницей оказалось непросто: своим нетрезвым языком она пыталась выдвинуть самые разные взаимоисключающие версии происшедшего. Сле-

дователи с ней намаялись, но все же восстановили более-менее достоверную картину случившегося.

Ей 27 лет. Она весь день отдыхала на берегу Томи и поменьше «накачивалась» водкой. Вечером к ней подошли двое незнакомцев и предложили вместе провести вечер. Девушка им ответила, что заплатит им четыре тысячи рублей, если окажут ей интимные услуги. Парни согласились. За-

брали деньги, увлекли клиентку в лесок и там бросили, даже не попытавшись удовлетворить ее желание.

Вот тогда рассерженная жертва преступления и обратилась в полицию.

Примечательно, что по этому факту проводится следственная проверка, виновников разыскивают, и совершенно серьезно решается вопрос о возбуждении уголовного дела.

Вера СКВОРЦОВА.

Климат

☉ Восход 4.49 Заход 19.50 Долгота дня 15.01

☾ Восход 3.13 Заход 18.38 Новолуние 17 августа

Сегодня

Днем переменная облачность, в отдельных районах небольшие и умеренные дожди, ветер северо-западный умеренный, утром местами туман. Давление будет расти, влажность существенно не изменится.

Общий уровень загрязнения атмосферы ожидается невысокий.



	день	ночь
Кемерово	+17 – +19	+7 – +9
Новокузнецк	+19 – +21	+9 – +11
Таштагол	+21 – +23	+9 – +11
Мариинск	+15 – +17	+5 – +7
Л.-Кузнецкий	+18 – +20	+8 – +10

17 августа

Переменная облачность, в отдельных районах небольшие дожди, ветер северо-западный 3-8 м/с, местами порывы до 10-15 м/с. Температура ночью +6° – +11°С, днем +14° – +19°С.

18 августа

Переменная облачность, без осадков, ветер северо-западный 3-8 м/с, температура ночью +3° – +8°С, при прояснениях заморозки до 0° – -2°С, днем +14° – +19°С.

Прогноз предоставлен Кемеровским гидрометеоцентром.



Подсчеты НА ПОРОГЕ

Со следующей недели мы начнем новую жизнь. И не потому, что не с понедельника, а с четверга (против приметы не попрешь), начнем наверняка. А потому, что уговор дороже денег. 23 августа по всем международным соглашениям объявлено днем официального вступления России во Всемирную торговую организацию. Отмечать этот день всенародно у нас точно не будут — неизвестно еще никому, как ВТО нам откликнется. Да к тому же забот у нас «своих», судя по сообщениям статистических ведомств, достаточно.

Кого интересуют десятые доли чисел? Мы уже не замечаем, как нам округляют цену в магазине, машем рукой на отсутствие сдачи у кассиров. Не обращаем внимания на то, что там, после запятой. Если речь, конечно, не идет о результате наших спортсменов на Олимпийских играх. Но Олимпиада случается раз в четыре года, а «кушать хочется всегда». И на это «всегда» есть статистика. Которая

показывает, что темпы промышленного роста в России в 2012 году замедлились. По данным Росстата, индекс промышленного производства в стране в первом полугодии по сравнению с тем же периодом прошлого года вырос на 3,1%. Отлично на фоне «упадочных» сообщений из Европы. Однако в июне рост составил всего 1,9%, что является худшим показателем за весь посткризисный период (переход на летний относительно

дешевый сезон учтен, к тому же рост тарифов монополий еще не случился). Если так дальше пойдет, то, как предсказывают разные эксперты, в целом по году роста не будет вовсе. В Кузбассе, впрочем, его, этого роста, уже нет. По данным Кемеровостата, в первом полугодии мы потеряли 0,7% от уровня первых шести месяцев прошлого года. В июне и того больше — 7,6% от июня прошлого года.

Анализируя российскую статистику, эксперты говорят, что экономика, как и до кризиса, растет за счет инвестиций и потребительского спроса. Банкиры подтверждают. Да, кредитов как бизнесу, так и обычным гражданам выдается все больше. При этом отрасли, которые обычно показывают качество роста, в провале. Скажем, российское машиностроение в июне сократилось почти на 20% по сравнению с июнем 2011 года. И это во время самого горячего сезона закупок оборудования для ЖКХ и энергетики. Но вернемся в Кузбасс. Где, кстати, наоборот, с производством оборудования все как нельзя лучше. Уже не первый год отрасль вообще лидер роста. Все потому, что развивается не только традиционный сектор горношахтного

оборудования, но и новое направление — производство железнодорожных вагонов (машиностроение в первом полугодии показало рост от 12,9% до 33,8%).

Иначе с нашими большими кусками экономики — добычей полезных ископаемых (всех, не только угля) и металлом. Если в угле есть небольшой — 2,8% — плюс, то по железной руде, строительному сырью, стали, чугуна, прокату — минус (максимальный — 13,4%). Замечу, что в целом в России по этим видам продукции рост на 4,7-7,7%. Кивать на новый кризис, о котором предупреждает Европа и все чаще намекают власти, не стоит. На меткомбинатах ремонты и реконструкция. Падение плановое. Тут интересней сравнение с регионами Сибирского федерального округа, по преимуществу, сырьевыми. Новосибирскстат отмечает, что в первом полугодии добывающая отрасль (а это нефть, уголь, золото, руда и пр.) выросла в Сибири на 9,5% по сравнению с прошлым годом. Плюс очень заметный даже с учетом того, что в прошлом году в первые полгода был спад. Что скрывать, уголь нефти не соперник. Другие рынки и деньги. Недавно глава одной уголь-

ной компании «пожаловался»: не такие уж, мол, и «богатые» угольщики по сравнению с нефтяниками. А как иначе бывает в «нефтяной» экономике?

Куски экономического пирога поменьше — выпуск пищевых продуктов, например, — более интересны. Ведь с точки зрения потребления неважно, кто ты, нефтяник или шахтер. Разница только в тратах на покупки. Само же производство сейчас без «границ» региональных. Яшкинские вафли и мариинскую водку, вон, и в Москве потребляют с удовольствием, а мы покупаем московские колбасы и конфеты или томское пиво. Так вот, «пищевка» в Кузбассе за первые полгода упала на 2,1% по сравнению с прошлым годом. Это вообще-то почти ЧП. Отрасль спасала отчетную картину в регионе даже во время всеобщего падения в 2008-2009 годах. Что падает конкретно? Колбасные изделия, мука, сливочное масло. Что в принципе успокаивает. Разве что за исключением колбасы: у нас сильные все же свои производители. Что до муки и масла, то мы этим сильны и не были. А начинать строить новое — дело затратное и не сразу дающее отдачу. Так что, может, лучше «напирать» на то, что получается. А получается у нас с целью молочной продукцией (рост на 13,6%), хлебом, хлебобулочными (92,1%), кондитерскими (21,1%, большой привет из Яшкина) изделиями, водкой (13%, Мариинск раскручивается все больше), пивом (9,3% несмотря на видимое засилье завозного).

Вот, говорят, «придет ВТО» и всех «посадит» дешевыми продуктами из-за границы. Хорошее, к слову, объяснение. В случае чего,

так можно и говорить: «А чего вы хотели? Всего много и дешево? Получите! ВТО у нас теперь». Все просто: пришел заморский зверь и все порушил. Вот только как объяснить, почему сегодня что-то падает, а что-то растет. Прямо сейчас, когда еще никто не мешает по международным свободным правилам.

...Есть одна отрасль — энергетика, по которой можно судить, движемся ли мы вперед или так, переминаемся с ноги на ногу. В Кузбассе за первые полгода рост в этой сфере составил 3,6%. Показатель — на уровне мечты о промышленном рынке. Не будет же ничего работать без электричества. Ни завод новый, ни квартиры, ни стиральная машина-автомат, на которую теперь кому-то хватило денег. При этом региону формально есть чем гордиться. В Сибири аналогичный показатель составил лишь 1,8%. Как так вышло, если учитывать, что по большинству отраслей мы от соседей отстали? Ответ — в воде. В прямом смысле. Аномальная жара пересушила сибирские реки. Нагрузка на энергостанции Кузбасса, вырабатывающие электричество не из воды, а из угля, очень высокая. Выработка рекордная. А идет эта энергия вовсе не на Кузбасс, а на общий российский рынок. Так что энергорост сегодня не показатель роста экономики в целом. Скорее, просто пример выживаемости. На какие показатели будем равняться в «нормальную» погоду, посмотрим. Если ее, конечно, усмотрим, через призму ВТО.

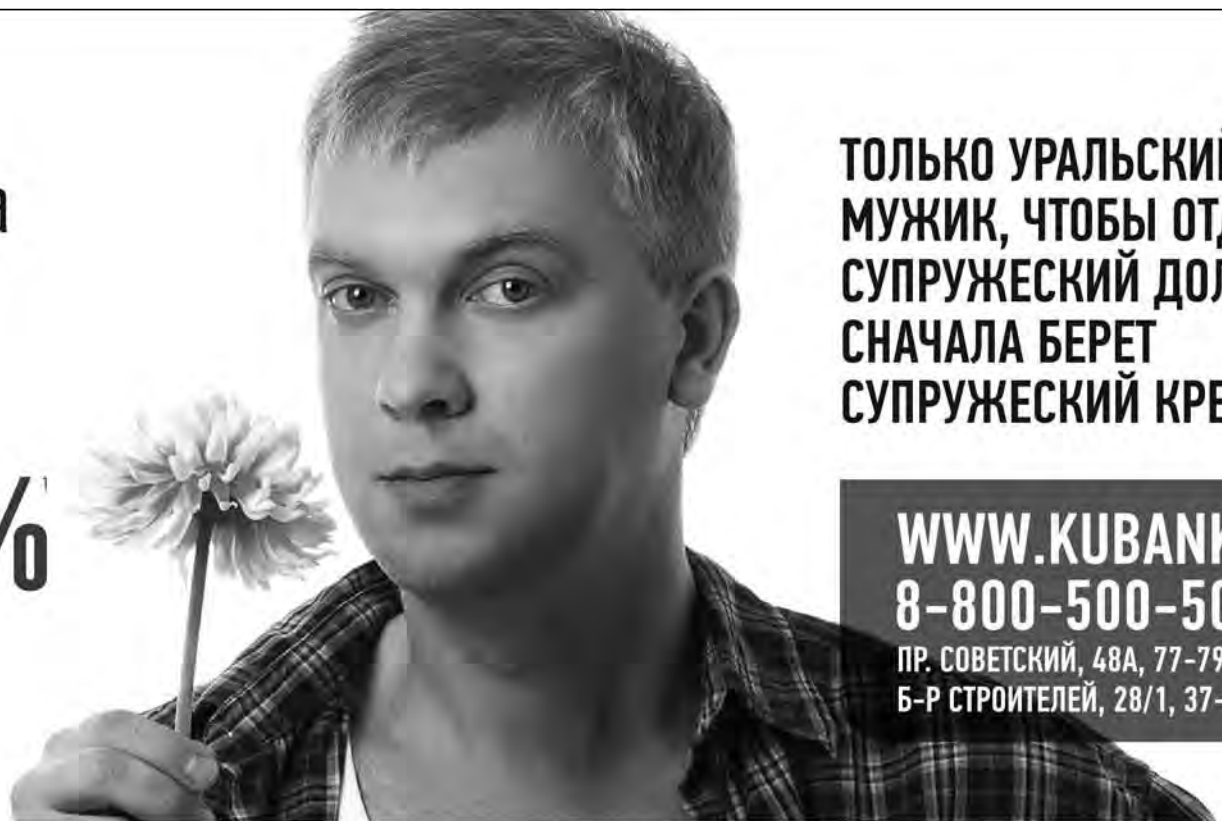


Банк
Кольцо Урала

ДЕШЕВЫЕ
КРЕДИТЫ

от 14 до 21,5%

БРАТЬ
ПРОЦЕ!



ТОЛЬКО УРАЛЬСКИЙ
МУЖИК, ЧТОБЫ ОТДАТЬ
СУПРУЖЕСКИЙ ДОЛГ,
СНАЧАЛА БЕРЕТ
СУПРУЖЕСКИЙ КРЕДИТ

WWW.KUBANK.RU

8-800-500-50-11

ПР. СОВЕТСКИЙ, 48А, 77-79-13

Б-Р СТРОИТЕЛЕЙ, 28/1, 37-34-96



Под знаками МАРСА и ВЕНЕРЫ



Как уже сообщал «Кузбасс», в Топкинском районе прошел 24-й областной конкурс техников по искусственному осеменению сельскохозяйственных животных. Специалисты уверяют, что одна из ключевых фигур в судьбе животноводства, его настоящим и будущим, — именно техник-осеменатор...

О дефиците кадров говорят цифры: на пунктах по искусственному осеменению в общественном секторе работают всего 123 оператора. Охват искусственным осеменением в общественном секторе на 1 июля 2012 года составлял 82 процента, по частному сектору (там, где есть пункты) — 9 процентов.

Победители в лицах

Все семнадцать участников конкурса ранее стали лучшими в своих районах. Два года назад, на 23-м конкурсе, «женственность» профессии была разбавлена одним мужчиной, нынче исключений не было. Конкурсантки оценивались по десятку критериев, в том числе по результатам практической работы; ведению и состоянию учета и отчетности; умению подготовить рабочее место, оттаять сперму, хранящуюся при температуре минус 196 градусов, и оценить ее под микроскопом; способности ректально обследовать животное, подготовить его к осеменению и так далее.

Удивительно, но первые два места заняли самые молодые участницы: Наталья Неруш из СХА «Ленинский путь» Прохладненского района и Татьяна Главатских из ООО «СХО «Заречье» (Кемеровский район). Наталья в профессии четыре года, Татьяна — два. Но, как сформулировал «Кузбассу» главный судья соревнований и по совместительству заместитель начальника департамента сельского хозяйства по животноводству Анатолий Диганов: «Если у человека выход телят 95-100 процентов, это талант! Значит, он чувствует животное. Настоящий талант, реально!» А талант, как известно, зависит не от возраста, хоть с годами и может развиваться...

Подробности о победительнице: 26 лет, потомственный осеменатор, начинала дояркой, в профессии — «потому что интересно. Выявлять коров, осеменять, видеть, что у тебя это получилось. А потом тельчонок родится — как это не интересно?! А вылечить коровку нужно?!» Разведена, сыну шестой год, дочери год и два месяца. Рожала практически на бегу: в декрет пошла в восемь с половиной месяцев, вернулась через три месяца... С материнского капитала сама рассчиталась по ипотеке, шустро гоняет на «семерке»: без нее, уверяет, не справиться, не успеть. Потому что:

- Бывает, приходится

в четыре вставать. Встаю, дою, еду на своей машине, нигде не сижу, чай не пью, иной раз даже ночами приходится сидеть с бумагами... Да, и свое хозяйство. Мы на конкурсе, а одна корова девять дней переходила. Может, уже и отелилась, пока я тут... Рассчитываю три коровы иметь. Свиной выращиваю, бычков откармливаю и телочку, гусей, кроликов...

В «Ленинском пути» шефствует над тремя сотнями коров, отзывается о них уважительно, с пониманием:

- Мои коровы быков не видели: у нас нет быков-пробников. Мы для них — быки. Иной раз к себе в базу заходишь, корова, если в охоте, увидит тебя и начинает мычать, оглядываться — сразу поведение другое. И сразу все понятно, хоть она и корова... Ты с ней как с ребенком, чуть ли не в засос целуешься...

Замуж не собирается, говорит, какие-то они ненадежные, мужики. А тех, что приличные да хорошие, «еще щенками растаскали»...

Второй, повторюсь, стала Татьяна Главатских. Женщина молодая, уверенная, яркая, на два месяца моложе Натальи. После подведения итогов отвечала кому-то по телефону: «Неудача... Только второе место...» Подумал: здорово это, когда молодость не только нахальна, но и талантлива, ведь на районных соревнованиях Татьяна смогла обойти не кого-нибудь, а Елену Голошумову из СПК «Береговой», победительницу двух предыдущих областных конкурсов!

На вопрос, случайно ли попала в профессию, отвечала:

- Нет, мне это нравится. И сельское хозяйство нравится. Я человек сельский, родилась в деревне и прожила в деревне... Училась в педагогическом колледже — не мое. Пошла в сельское хозяйство — поняла: мне это нравится, мне это по душе. Сначала — дояркой, потом отучилась и начала работать осеменатором...

На вопрос, какой у нее получается выход телят — есть такой показатель у них, осеменаторов, бойко дернула плечом:

- Да уж выше областного!

Мужчины и женщины

С Василием Моториным, старшим судьей конкурса и генеральным директором ООО «Кемеровоплем», мы говорили о профессии.

- В животноводстве это первое лицо, — уверял он. — От техника по искусственному осеменению зависят все результаты в молочном животноводстве. Без него не сможет работать никто — ни бригадир, ни зоотехник, ни доярка, ни скотник. От генетики в результате

лучшим... Так что от техника по искусственному осеменению зависят и здоровье животных, и генетический потенциал. В области перешагнули четырехтысячный рубеж, поднимать надои только кормами уже не получится. Надо заниматься генетикой...

Спросил, хорошо ли, когда молодые могут не только противостоять сильным да опытным соперникам, но и побеждать. Моторин радовался:

- Есть такие молодые девчата, которые работают по два года! Как с чистого листа! У них есть интерес к работе, стимул, они делают, как обучали, у них нет устаревших стереотипов, их не надо переучивать!

- Василий Сергеевич, а кто выбирает эту профессию за рубежом?

- Там в животноводстве в основном работают мужчины. Женщины, конечно, там такую работу не производят, это ведь грубый физический труд... Да и мужчина по своей сущности — самец, он и должен воздействовать даже своими... флюидами, что ли, на животное. Корова ведь тоже



Проблема в цифрах

Искусственное осеменение как метод массового улучшения качества сельскохозяйственных животных среди специалистов считается самым крупным открытием в области животноводства после приручения и одомашнивания животных. Ученые и практики уверены, что сегодня без этого метода не решить задач улучшения генетики животных, повышения удойности, предотвраще-



зависит процентов 60. Даже если будем иметь корма хорошего качества в нужном количестве, даже с избытком, будем доить 3-3,5 тысячи килограммов молока, выше не поднимешь без семени хороших быков. Если заниматься естественной случкой, то даже при хороших показателях производителей не получим хорошего результата. Во-первых, можем занести заразные заболевания, в частности, лейкоз, бруцеллез. Во-вторых, улучшить генетику можно только

чувствует, понимает, кто он...

- Но, — не соглашался я, — женщина тоже за жизнь, она по природе мать, она тоже понимает?

- Конечно, она понимает, но мужчина — самец! Результаты у техников-осеменаторов очень хорошие!

В конце концов «сторговались» на том, что мужики, может, и более талантливы, но обязательность, аккуратность, тщательность — более типичны для «слабого» пола...

ния заболеваний животных и оздоровления стада.

В советские времена в Кузбассе действовало около тысячи пунктов искусственного осеменения. Два года назад звучала цифра 248. Сегодня, по данным департамента сельского хозяйства и перерабатывающей промышленности, в общественном секторе остались 134 пункта, в частном — 23. В двух районах — Ленинск-Кузнецком и Тяжинском — пунктов искусственного осеменения для частных нет вообще.

России осеменатор — профессия женская...

НА СНИМКАХ: награду Наталье Неруш вручает заместитель губернатора по агропромышленному комплексу Валерий Шабанов; старший судья конкурса Василий Моторин; Татьяна Главатских — самая молодая из участниц конкурса; фото на память.

Фото автора. Топкинский район.

Путеводитель по «Кузбассу»



Павел СТЕПАНОВ,
начальник
департамента
по охране
объектов
животного мира
Кемеровской
области:

- Регулярно читать газету «Кузбасс» стал с 2008 года. Приятно, что журналисты постоянно обращаются к теме охраны окружающей среды, не забывают рассказывать и о жизни братьев наших меньших в дикой природе, и о возникающих в связи с этим проблемами. Важно, что материалы пишутся общедоступным языком, с интересом читаются не только узкими специалистами в своей сфере.

На прошедшей неделе выделю материал «Когда закрывают заводы», где автор поднимает весьма актуальную проблему – что делать с опасными производствами, доставшимися нам из еще советского наследия? Понравился материал «Медвежий сезон», посвященный открытию нового охотничьего сезона. Тема раскрыта полностью, отмечены, в том числе, и негативные последствия безалаберного отношения людей к «медвежьему» вопросу – когда, например, дачники оставляют у своих участков пищевые отходы, привлекающие косяки, а потом начинают просить помощи.

Понравилась публикация «Ветераны вышли в Сеть» о том, как кемеровских пенсионеров обучают компьютерной грамотности. Полагаю, что это – пример, достойный для подражания. Ведь ветеранам помогают не просто стать «продвинутыми» пользователями всемирной паутины, они получают возможность экономить свое время и силы при общении, которое так необходимо в почтенном возрасте.

Всегда стараюсь просматривать спортивные публикации. И у меня в отношении политики газеты в этой сфере есть замечания. Как боксер-перворазрядник хотел бы отметить, что спорт – это не только хоккей и футбол. И хотелось бы больше видеть не информации с перечислением результатов и описаниями матчей, а материалы о людях (не только о звездах), популяризирующие здоровый образ жизни.



Владимир ГОЛУБНИЧИЙ,
главный редактор
газеты
«Беловский
вестник»:

- В «Кузбассе» за 9 августа с удовольствием прочитал расширенную информацию о возрождении уголедобычи в Карагайле. У меня к этому месту своя привязка: на шахте «Карагайлинская» в 1969 году с ученика проходчика началась моя трудовая биография. К сожалению, в остальных номерах за неделю больше об угле не нашел ничего. Как будто и не было визита Дмитрия Медведева в Кузбасс на прошлой неделе, разговора премьеры с угольными «тенерами», председателем Российского профсоюза горняков о самых насущных проблемах. Нет-нет, запах жевательной резинки, купленной премьером в Топках, еще оставался с прошлых номеров («Кузбасс», 8 августа). Это наибольшее, что запомнилось тогда. Но в четверг, когда у «Кузбасса» максимальный тираж, о шахтерских проблемах не было сказано ни слова. А ведь говорили о самом насущном: монетизации дополнительных шахтерских отпусков, увеличении продолжительности рабочих смен до 8 часов, маленьких зарплатах (средняя у рабочих начисленная – 29260 рублей) и т.д.

Наиболее приближенный к заботам обычных людей – это субботний «Кузбасс». Полезно, познавательно, интересно. Есть даже материал о семейной родовой памяти. Кемеровский ученый Лариса Логунова выявила закономерность в развитии судеб предков и потомков. Более того, она знает, как изменить судьбу, улучшить ее...

Во вторник, 14 августа, заслуживают внимания материалы о жарком лете и о том, как оно сказывается на кузбассовцах. Это «Водостойкость по-кузбасски» и «Засуха – хорошее удобрение для... цен».



«Кузбасс» за неделю

Александр Титов, абитуриент: «С высшим образованием в рабочие возьмут, а вот из рабочих без образования путь к повышению закрыт»... А что считают пенсионер из Новокузнецка и другие?

«Судьба ручной работы», «Кузбасс», 09.08.2012.

Пять парней из Бачатского празднование Дня ВМФ завершили «головады» аттракционом. Кадры попали в Интернет, став главной поселковой темой...

«Стриптиз по-бачатски», «Кузбасс», 10.08.2012.

«Труженики Тисульского, Мариинского, Чебулинского районов! Вы можете преодолеть отставание. Выше темпы заготовки кормов!» 10.08.1973 г.

«О чем писал «Кузбасс», «Кузбасс», 11.08.2012.

Доцент Лариса Логунова на примере 650 семейно-родовых историй убедилась, что судьба – вполне реальная данность...

«Нити судьбы», «Кузбасс», 11.08.2012.

Как засуха повлияет на стоимость продуктов питания? «Кузбассу» отвечают эксперты – производители, переработчики, продавцы...

«Засуха – хорошее удобрение для... цен», «Кузбасс», 14.08.2012.

Правда ли, что в этом году медведи стали приходить к людям гораздо чаще, чем обычно?

«Медвежий сезон», «Кузбасс», 14.08.2012.

Новокузнецк: во что превращается город-завод? Кто возглавит полицию Кузбасса? Как Алексей Соловьев выиграл суд у управляющей компании? Как узаконить перепланировку через суд?

«Кузбасс», пробный выпуск, 15.08.2012.



В поселке Яшкино закрыли детдом, а на его месте после капитального ремонта и реконструкции открыли детский сад. На 140 мест.

Полгода назад в деревне Дубровке тоже открыли детсад. Здесьнее «Солнышко» посещают сейчас сорок детей.

На очереди – еще одно детское учреждение, которое готовится распахнуть свои двери для маленьких посетителей после капитального ремонта.

Тенденция, однако. Впрочем, в деревне Дубровке признают: демографическая ситуация тут и правда меняется. И с ходу даже не определить, что в данном случае является причиной, а что следствием.

Вот смотрите: по данным последней переписи, население Дубровки составляет 412 человек. «А лет пять назад просто какой-то бэби-бум в деревне случился! – удивляется заведующая детским садом Диана Александровна Бойко. – Сразу 16 малышей у нас тут родилось, даже очередь в детсад образовалась, чего давно уж не было...»

Вот тогда и решено было реструктурировать здешние учреждения образования. Нелегко и не просто дался этот поступок. Начальную школу слили с соседней, в деревне Ботьево. Родители и многие учителя были про-

Солнышкины обитатели

Сельский сход собирали не раз, обсуждали, спорили, взвешивали все «за» и «против»...

Сейчас детей из Дубровки в Ботьевскую среднюю школу возит автобус. А на месте школы в деревне появился чудо-детсад.

Сияют чистотой и современной отделкой помещения. В группах – новенькая удобная мебель, кучи игрушек, в спортзале – настоящие, «взрослые» снаряды (велотренажер, беговая дорожка и пр.). Правда, все это – крохотное, низенькое, ярко-цветное. Понятно: тренажеры здешние рассчитаны на человечков трех-пяти лет. Диана Александровна смеется: «И даже младше! Видите: вот тут обшивка обгрызена, явно кто-то из ясельников зубки точил...»

В Дубровский детсад принимают детей с двух лет. Сегодня здесь пока две группы – старшая и младшая. Но вполне вероятно, скоро появятся и другие.

Умилуют крохотные унитазы и раковины в санитарных комнатах. Впрочем, малыши Аня и Егор тут же охотно продемонстрировали нам, что ничуть эти предметы сантехники не маленькие, а самого что ни на есть подходящего размера. Во всяком случае, самостоятельно

мыть руки тут умеют и любят все!

Меня восхитила такая деталь: шкафчики для одежды снабжены в «Солнышке» специальным подогревом. Стало быть, комбинезоны и курточки, вымоченные на прогулке в снегу или под дождем, просыхают сами собой, просто повешенные на место.

А воспитателей и сотрудников детсада восхищают простор и интерьеры: есть отдельные комнаты для игр, для приема пищи, для сна. Есть музыкальный и актовый зал. Есть уже упомянутый спортзал. А еще – «правильный» медицинский блок: с комнатой-изолятором, комнатой-процедурной и комнатой для осмотра пациентов. И еще – замечательная прачечная и пищеблок, оснащенные самой современной бытовой техникой. И методкабинет с компьютерами, подключенными к Интернету...

- Похоже, сегодня ваш детсад – самое современное по оснащенности, самое красивое здание в деревне? – заметили мы в разговоре с Дианой Александровной.

Она не согласилась: - Не в деревне – во всем Яшкинском районе!

И подтвердила наши размышления о демографии: «Бэби-бум-то не кончается. Вот недавно только на одной улице пять новорожденных появились. А еще в четырех дубровских семьях ждут скорого пополнения».

Скажете, детсад ни при чем?

Не знаю, не знаю... На мой взгляд, если социальные перспективы просматриваются четко, если молодые женщины видят, что растить детей им придется в радости, с замечательными помощниками – то чего не рожать-то?

Разумный подход.



Фото Федора Баранова.



Ольга ШТРАУС.

«Кузбасс»: от четверга до четверга (17-23 августа)

Ольга ШТРАУС.

«Золотые девочки»

«Что это – неожиданное совпадение? Замечательные учителя? С чего вдруг Ботьево стало месторождением талантов?»

Галина БАБАНАКОВА.

«А где мне взять такого мужа?!»

«...собрав воло в кулак, а также подчитав накопленное, я поняла, что ремонт просто необходим. Отступать некуда...»

С тех пор как на прошлой неделе премьер-министр РФ Дмитрий Медведев посетил Кузбасс, не утихают обсуждения инициативы угольщиков увеличить рабочую смену для подземных специальностей с 6 до 8 часов. Примечательно, что за это публично выступают как работодатели, так и работники. Глава крупнейшей угольной компании России ОАО «СУЭК» Владимир Рашевский поставил вопрос на высоком уровне — непосредственно на совещании с премьер-министром. Но вопрос по-прежнему актуален. «Кузбасс» спросил представителей заинтересованных сторон: так сколько должны работать шахтеры? И почему?

Владимир РАШЕВСКИЙ, генеральный директор ОАО «Сибирская угольная энергетическая компания»:

— Сегодня у нас 30-часовая рабочая неделя. При этом жестко, гвоздями прибито, что подземная смена может быть 6 часов, и ни часом больше. Вот сегодня в Кузбассе, например, типичная ситуация. Шахты открываются далеко от городов и поселков. Полтора-два часа человек едет до шахты, потом движется до забоя час, потом еще час возвращается, потом еще моется, потом полтора-два часа возвращается. А работает 6 часов. 12-14 часов он вне дома, 5 раз в неделю он должен сходить на работу. Если удлинить смену хотя бы до восьми часов!

Мировая практика предполагает и 8-, и 10-, и 12-часовые смены в зависимости от того, какая нагрузка на конкретные профессии. Изменения законодательства в этой части, по моему, являются на сегодняшний день консенсусом между работодателями и профсоюзами. Надо поменять 94-ю статью Трудового кодекса. Конкретную формулировку готовы дать. Сегодня идет некий согласовательный процесс между ведомствами, можно было бы осенью эти изменения принять.

Александр КИРДЯНОВ, председатель Беловской территориальной организации Росуглепрофсоюза:

— По всем параметрам, которые определили медики, шахтерам нужно 6 часов.

А то, что люди проводят много времени в дороге, это вопрос организации. Простой пример. До того, как холдинг СДС купил шахту «Листвяжная», работники были в основном из Инского, Полысаева. Времени немного теряли на дорогу. Сегодня стали возить из Киселевска, Прокопьевска. Ситуация поменялась.

Два часа: ЭТО МНОГО ИЛИ МАЛО?

Я сам работал машинистом горновыемочных машин, горнорабочим очистного забоя. Понимаю, что труд адский. Условия тяжелые. 6 часов — это тоже много. Конечно, собственнику хорошо. Ему не надо будет вкладываться. Нам скажут, что надо производительность увеличивать. Как? 36 часов работы в неделю! А зарплата выше станет?

Галина КОСТИНЕЦ, жена проходчика шахты «Красноярская» (Ленинск-Кузнецкий):

— Что такое 8-часовой рабочий день, не знаю. 21 год замужем, и всегда муж работал по 6 часов. Из дома уходит всего за два часа до смены — живем рядом с АБК. После смены еще 2 часа. При 8-часовом рабочем дне я еще больше не увижу его дома.

Сегодня при 6-часовом рабочем дне рабочая неделя 30 часов. То есть получается своеобразная льгота за вредность, если 8 часов, рабочая неделя увеличится. А зарплата?

Возможно, оставят и 30 часов при 8-часовом рабочем дне, с пятью выходными. Но сильно сомневаюсь. Ведь иначе работодателю это невыгодно. Зато при 8-часовом рабочем дне и при трехсменке можно смело говорить о так называемой оптимизации численности коллектива — при минимальных затратах производительность та же.

Вообще, на мой взгляд, работодателю проще сделать смену 8 часов. Альтернативой было бы увеличить доплату за проезд до места

работы. Да и стимулировать хозяев вложиться в новые способы и средства перевозки людей в шахте тоже не мешало бы.

Вадим ФЕДИН, председатель Ленинской территориальной организации Росуглепрофсоюза:

— Если смотреть в историю вопроса, то сегодняшнее предложение работодателей было пожеланием самих шахтеров. Прежде всего тех, кто вынужден ездить далеко на работу (у нас ездят в Новокузнецкий район, в Кемерово). Они в 5 утра встают, едут на работу, а возвращаются в 9-10 вечера. На шахтерском сленге такой рабочий день называется «койка-мойка».

Я считаю, что если делать 8 часов, то продолжительность рабочей недели должна сохраниться в 30 часов. И именно в таком контексте нужно рассматривать это предложение. При этом не для всех предприятий. Нужно дать возможность трудовому коллективу решать.

Леонид ЛАГУТИН, пенсионер, руководитель профорганизации шахты им. С.М. Кирова (Ленинск-Кузнецкий):

— Я в шахте отработал 39 лет, 32 года был начальником очистного участка. Застал время, когда работали по 8 и по 7 часов. В середине 70-х годов прошлого века перешли на 6 часов. Тогда было изменено трудовое законодательство.

Пришел на шахту молодым после армии. Было уже



УСТАЛ В ОФИСЕ?
ПОНИМАЕМ...

Над этим популярным в Интернете плакатиком-демотиватором принято смеяться. Но, похоже, не в Кузбассе.

факторов, таких как низкая температура, запыленность, вибрация и т.п., существенно увеличивает опасность развития профзаболеваний.

Есть такое понятие: «защита временем». Она подразумевает не только сокращенную рабочую смену, но и более продолжительный отпуск работника, и льготный стаж для выхода на пенсию. Но даже при сокращенной рабочей смене шахтеры не успевают полностью восстанавливаться. К моменту выработки подземного стажа в Кузбассе на каждую сотню шахтеров регистрируется 220 хронических заболеваний общего характера. Плюс ежегодно в угольной промышленности примерно у тысячи человек из 38 тысяч работающих под землей выявляются профессиональные заболевания. Уровень профессиональной заболеваемости на предприятиях области выше среднероссийского. Поэтому Управление Роспотребнадзора по Кемеровской области негативно относится к предложению увеличить рабочую смену с 6 до 8 часов на подземных работах и с 8 до 12 часов на угольных разрезах и обогатительных фабриках — это увеличит нагрузку вредных факторов на работающих.

Попытки удлинить рабочий день на шахтах Новокузнецкого района несколько лет назад уже были. Позиция рабочих понятна: при изменении графика у них появляется больше выходных, больше личного времени. О последствиях они не задумываются, а между тем эта выгода в данном контексте — сиюминутная, последствия очень тяжелые. В 2007 году в Кузбассе прошло совещание с участием профсоюзов, прокуратуры, руководителей угольной отрасли и представителей Роспотребнадзора. И все сошлось на том, что трудовое законодательство надо соблюдать.

Виктор КУРАКИН, начальник отдела надзора по гигиене труда управления Роспотребнадзора по Кемеровской области:

— Согласно действующему законодательству, человек не должен находиться под землей более одной рабочей смены, а продолжительность рабочей недели у тех, кто занят во вредных и опасных условиях труда, не должна превышать 30 часов. Потому что установлено: увеличение продолжительности воздействия на работника вредных

Татьяна ДУМЕНКО, Валентина АКимова.

рынок труда

В дефиците шахтеры, врачи, учителя

Три угольных предприятия в Кемерове испытывают острую нехватку кадров. На шахты «Бутовская», «Владимирская» и ООО АМК ШСУ требуется более 200 рабочих разного профиля. А всего-то два года назад не требовалось ни одного. В Кемеровском центре занятости населения вчера провели ярмарку вакансий, приуроченную к Дню шахтера.

Надеялись, что благодаря ярмарке шахты хоть как-то восполнят кадровый дефицит. Но посетители подходили совсем к другим табличкам: «Санаторий Танай», «Предприятие Скарабей», «Лига русского бильярда» и тому подобным. Видимо, людей больше привлекает что-то необычное в характере деятельности и названии предприятий.

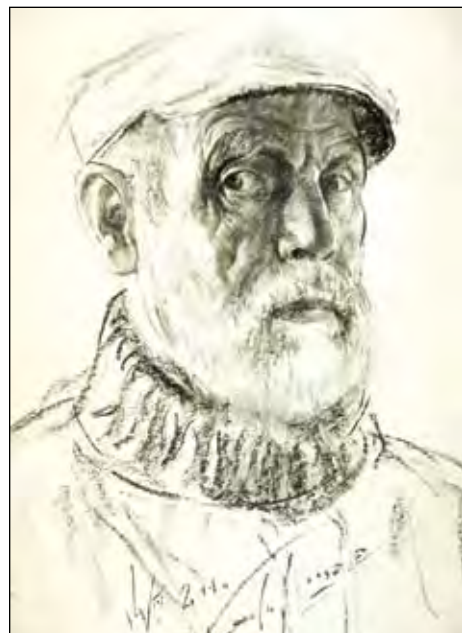
— Да мы и не ставим во главу угла на этой ярмарке именно шахтерские организации, пусть народ выбирает и другие, — поясняет ситуацию Василий Виноградов, зав.отделом центра занятости. — Хотелось бы, в частности, чтобы специалисты кадровых служб школы, поликлиник, которые на каждой ярмарке «дежурят» здесь, кого-то для себя подыскали. Сегодня в школы требуется свыше 100 учителей и педагогов, но проблема не только не решается, но и усугубляется. Та же ситуация и с врачами.

Довольны ли остались ярмаркой все 50 работодателей, пришедшие агитировать пойти именно к ним, неизвестно. Ведь даже если кто-то и заинтересовался какими-то из 50 предложенных ярмаркой вакансий, еще долго будут думать и решать. Народу в тот день было немного. Зато для посетителей и работодателей такая спокойная обстановка даже лучше: есть возможность более предметно пообщаться и договориться. А если не получится в этот раз найти вакансию, то в следующем месяце обязательно будет аналогичная ярмарка, и тогда уж наверняка что-нибудь да подтвердится.

Елена ЩЕРБАКОВА.

дневник искусств

ВЫСТАВКА



Автопортрет.

Натюрморт с рушниками.

Подробности частной жизни

запечатлевает на своих полотнах Александр Капорушкин, но именно они и трогают душу зрителя

В кемеровском Доме художников открылась персональная выставка Александра Капорушкина, приуроченная к его 75-летию.

Удивительная вещь! Сколько помню ежегодные кемеровские конкурсы «Лучшая работа года», в победители, получающие Гран-при, Александр Капорушкин ни разу не выходил. Но! Отчего-то в памяти навсегда остались его натюрморты, виденные на тех выставках. Хотя, казалось бы, что там такого чересчур запоминающегося-то? Приглушенный, «негромкий» колорит, простые предметы, знакомые цветы, а то и вовсе – сухие травы в обыкновенных банках да кринках... И тем не менее есть что-то такое в этих простеньких, на первый взгляд, композициях, запечатлевших моменты простой и ясной жизни, что отличает их в ряду других. Что? Наверное, особая – своя! – интонация. Та самая пленительная, но трудноуловимая вещь, которая называется художественной индивидуальностью.

А на юбилейной выставке меня поразили два обстоятельства: во-первых, изобилие портретов. Пожалуй, Александр Капорушкин, как никто иной из кемеровских художников, имеет страсть к этому непросто, требующему высокого мастерства жанру. А во-вторых, – даты создания этих работ. В зале, где вывешены графика, преимущественно все карандашные, пастельные листы – это портреты 2009-2012 годов. И сколько смелости, уверенного мастерства, тонкого психологического проникновения в этих работах!

Вот – портреты коллег-художников, дочерей, жены... А вот – и вовсе «с колес», как говорится, в одно касание сделанная зарисовка соседа по комнате в санатории «Белокуриха». Казалось бы, чем это лицо может быть интересно зрителю? Но художнический взгляд Капорушкина заставляет



нас вслед за ним восхититься рельефом морщин и складок на этом лице – все, до мельчайших подробностей, рассказавших о прожитой жизни. А вот нежная пастель, запечатлевшая трепет юности молодой девушки. А вот портрет натурщицы – разбитная деваха смотрит на зрителя с недоумением, словно сама не понимает: как это ее сюда занесло?

Но самое, пожалуй,

интересное, это автопортреты художника. Думается, Александру Капорушкину потребовалась известная смелость, чтобы наряду с очень мастеровитыми, зрелыми автопортретами последних лет представить на выставку и очень наивную работу, почти самодеятельную. Этот акварельный автопортрет сделан в 1957 году, когда Александр Федорович еще учился в школе. Губастый мальчик, серьезный взгляд...

Кстати, профессиональная карьера Александра Капорушкина складывалась непросто.

Вот только два факта, которые в сопоставлении – изумляют. Он родился в августе 1937-го в самой что ни на есть глухой сибирской глубинке в Красноярском крае. И детство его прошло в деревне Майна, в простой рабочей семье... При этом Александр Капорушкин смело может называть себя учителем ВСЕХ кемеровских художников. Потому что после окончания Суриковского художественного училища в Красноярске и художественного института во Владивостоке он приехал в Кемерово и стал преподавать в Кемеровском художественном училище. Оно открылось в 1972-м, а Александр Федорович работает здесь с 1973 года. И по сей день.

Так что многие из тех, кто составляет сегодня костяк и гордость кузбасской арт-жизни, – его ученики.

Он трепетно относится к своему делу. Мне рассказывали: однажды на рынке (дело было не в самые благополучные годы) он увидел свою ученицу, торгующую с лотка каким-то ширпотребом. Ахнул: «Ты же художница! Надо отстаивать себя в деле, не отступать. Ну и что, что жизнь трудная?» Соображения выгоды, житейского преуспеяния, «заработка на хлеб насущный» никогда не стояли для него на первом плане. Во всяком слу-

чае, жертвовать искусством ради чего-то иного, будничного, он никогда бы не стал.

Искусствовед Марина Чертогова, составлявшая его каталог к юбилейной выставке, поражаюсь: «У него так много семейных, детских, юношеских фотографий... Видно, родители очень любили его, своего единственного ребенка, если каждый год (и это – в то время, и это – в глухой деревушке!) ездили в фотоателье делать «карточку на память»...».

Видно, степень любви к близким людям сильна в этом мастере, как ни в ком другом, – иначе откуда столько тепла и света в его лучших живописных портретах?

Между прочим, негромкий, неприязнательный Александр Капорушкин – единственный из наших живописцев, кто однажды стал виновником настоящего арт-декативного скандала. Не-

сколько лет назад у него с выставки, проходящей в Москве, украли... живописное полотно. Работу «Ветеран войны Иван Филимонович Пилетминцев». (В нынешней выставке, поражаюсь: имеется только графический портрет этого персонажа, чрезвычайно выразительный. Известно, что Иван Филимонович Пилетминцев много лет служил моделью для студентов и преподавателей Кемеровского художественного училища).

Утрата одного из лучших произведений коллекции – событие, приятно, печальное. Но при этом – и вызывающее законную гордость, согласитесь. Воры от искусства крадут ведь только шедевры.

Ольга ШТРАУС.

Фото Федора Баранова.

Фестиваль

Напеть на гитаре

«Снова на Юргу раду-ду бабье лето кинуло»... Это строчка из песни тюменского автора-исполнителя Николая Старченкова, ставшей гимном Всероссийского фестиваля авторской песни «Бабье лето». Фестиваль проводится ежегодно уже 20 лет, и 17 августа он откроется в 21-й раз, как всегда, при стечении десятков авторов-исполнителей и сотен их поклонников.

Многие годы «Сибирская Грушинка», как называют фестиваль «Бабье лето», проходит под патронатом губернатора Кемеровской области. В качестве Гран-при абсолютному победителю вручается гитара от имени главы региона.

По традиции очередное «Бабье лето» начнется с возложения цветов к мемориальной доске Булата Окуджавы, однажды бывшего почетным гостем сибирского песенного форума.

Фестивальная поляна располагается на живописном берегу озера на окраине Юрги. Здесь раскинется палаточный городок с улицами и сценическими площадками. Вечером 17 августа фестиваль

официально откроется концертом почетных гостей и популярных бардов. Среди них постоянные участники «Бабьего лета» – Сергей Матвеев (Москва), Ирина Орищенко (Горно-Алтайск), Рамиль Бадамшин (Уфа). А вообще за прошедшие 20 лет на нашем фестивале перебивали все мэтры авторской песни.

В субботу, 18 августа, жюри будет прослушивать участников. В полночь станут известны имена лауреатов. На следующий день барды попрощаются до следующего года.

Раиса ДАНИЛОВА.

Фото Евгения Тамбовцева.





Вадим АНТОНОВ.

Олимпиада-2012

Прорыв в элиту

Кемеровский легкоатлет-десятиборец Сергей Свиридов — безусловно, открытие нынешнего олимпийского сезона. Малоизвестный до этого года 21-летний спортсмен стремительно-нахраписто ворвался в когорту лучших многоборцев России, выиграв чемпионат и Кубок страны. Не ступавшая уроженец Екатеринбург и на недавней Олимпиаде в Лондоне, где занял восьмое место с суммой 8219 баллов, освоившись в компании мировой элиты многоборцев. Сразу после возвращения Свиридова домой в Кемерово с ним встретился корреспондент нашей газеты.



— Сергей, как оцениваете свое выступление в Лондоне?
— На пять с минусом. Минус — это неудачный бег на 110 метров с барьерами, да и в каждом виде чуть-чуть недобрал. Личные рекорды обновил в беге на 100 метров (10,78 секунды) и в прыжках с шестом (4 м 60 см). В высоту зимой прыгал и выше, но летом лондонский результат — 1 м 99 см — для меня лучший.
— Что случилось в барьерном беге?
— Задел шестой барьер и сбился с ритма. Возможно, сказалось то, что после первого дня соревнований вернулись в олимпийскую деревню около полуночи и удалось поспать всего пять часов. Встали в шестом часу утра, чтобы позавтракать пораньше и размяться. С другой стороны, все оказалось в равных условиях...
— В олимпийской деревне были спартанские условия?
— Хорошие условия. В секции — одна общая комната с телевизором и

три номера, где жили по два человека. Моим соседом был Илюшка Шкурнев, который также выступал в многоборье. В комнате — две кровати, шкаф, балкон, беспроводной Интернет. Словом, уютно. Кондиционера не было, но от жары мы не страдали.
— Когда прошел неизбежный, наверное, для соревнований такого уровня мандраж?
— После первого дня соревнований. Вначале потряхивало от волнения, а на второй день уже не обращал внимания на 80-тысячный стадион, на камеры... Конечно, лучше выступать, когда зрители полностью заполняют трибуны, но надо к этому привыкнуть. Привык на второй день.
— Многоборцев отличает какое-то особое братство. В чем оно выражается?
— Мы помогаем друг другу в течение двух дней соревнований, после окончания бежим круг по стадиону, взявшись за руки, фотографируемся все вместе. Нет у нас злой, ожесточен-

ной конкуренции, никто не цепляет другого за майку на дистанции 1500 метров, как это обычно бывает у «чистых» средневики. Каждый может, к примеру, подойти к американцу Эпстону Итону и без проблем спросить о чем-либо.
— Удалось с ним перекинуться парой слов?
— Да, в основном подкальзывали друг друга. Вообще американец — парень скромный, хотя мировой рекордсмен в десятиборье, а в Лондоне стал олимпийским чемпионом.
— С вами занимаются три тренера — отец Петр Вилевич, Владимир Николаевич Новиков и Сергей Викторович Желанов. Как распределяются между ними обязанности?
— Специализация папы — длинные метания и ядро. С Новиковым и Желановым тренируем беговые и технические виды. В Лондоне мне очень хорошо помог своими советами Сергей Викторович. На соревнованиях такого уровня, как Олимпиада, комфортнее выступать, когда рядом, на трибуне, находится тренер.
— Сколько времени отведи вам на отдых после Олимпийских игр?
— Дома не был семь месяцев — с января этого года. Теперь надо отдохнуть, восстановиться, залечить болячки, а уже в середине сентября начнется тренировочный сбор. Зимний сезон пропускаю в формате многоборья, буду выступать в отдельных видах. Вся подготовка нацелена на чемпионат мира-2013, который пройдет в августе в Москве. С суммой 8600 очков вполне реально быть в тройке призеров. Повторение личных рекордов в отдельных видах десятиборья позволит мне набрать 8523 балла — это результат бронзового медалиста Олимпиады в Лондоне. Вообще во всех дисциплинах у меня есть большие резервы, да и конкуренция (а сейчас в нашем многоборье идет смена поколений) будет стимулировать высокие результаты.
НА СНИМКЕ: Сергей Свиридов устанавливает высокую планку.
Фото Федора Баранова.

спринт-новости

Хоккей с шайбой

В минувший вторник новокузнецкий «Металлург» вылетел в Швейцарию, где продолжит подготовку к чемпионату Континентальной хоккейной лиги.

Как сообщает официальный сайт клуба, в международном учебно-тренировочном сборе участвуют 26 игроков, в том числе потенциальные новобранцы: вратарь Юрий Ключников (из «Сибири», Новосибирск), защитники Алексей Гришин («Рубин», Тюмень), Марк Скутар и Павел Яценков (оба «выросли» в новокузнецкой молодежной команде «Кузнецкие медведи»), нападающие Дмитрий Черных («Нефтяник», Альметьевск), Алексей Ефимов («Рязань»), Константин Турукин и Дамир Жафяров (оба — «Кузнецкие медведи»).

Остаются в команде вратарь Александр Лазушин; защитники Brent Сопел, Владимир Логинов, Станислав Романов, Филипп Метлюк, Захар Арзамасцев, Дмитрий Мегалинский, Михаил Куклев; нападающие Рэнди Робитайл, Александр Мерескин, Александр Бумагин, Максим Кицын, Дмитрий Кагарлицкий, Антон Лазарев, Денис Курепанов, Антон Слепышев, Никита Выглазов и Вадим Митряков.

Хоккей с мячом

Сегодня молодежный состав кемеровского «Кузбасса» проведет дома второй контрольный матч с абаканским клубом «Саяны-Хакасия». Игра состоится на крытом катке и начнется в 18 часов.

В первой встрече коллектив главного тренера Михаила Быкова уступил более опытному сопернику — 5:9 (2:2). При этом в дебюте матча кемеровчане даже вышли вперед 2:0, а за 20 минут до финального свистка счет был ничейным — 3:3. В составе резервистов «Кузбасса» дубль сделал Владислав Тарасов, отличился также Алексей Ничков, Денис Горячев и Вячеслав Быков. У гостей мячи забил Сергей Юсупов, Роман Мурзин, Сергей Лихачев (все — по два), Виталий Лабун, Янис Бефус и финский легионер Пекка Хилтунен.

Напомним, что в пятницу, 24 августа, именно матчем с «Саянами» на предварительной стадии Кубка страны откроет сезон первая команда «Кузбасса».

Фото Кирилла Кухмаря.



футбол

Неказисто, но самоотверженно

Завтра, 17 августа, в седьмом туре первенства России в Футбольной национальной лиге новокузнецкий «Металлург-Кузбасс» встретится в Нальчике со «Спартаком», который еще в прошлом сезоне выступал в элитном дивизионе. Матч начнется в 19 часов по московскому времени, и в прямом эфире его покажет интернет-портал Sportbox.



А в минувший понедельник «сталевавары», переиграв дома армейцев Хабаровска (1:0), нанесли давнему и принципиальному сопернику первое поражение в сезоне. Уже к перерыву команды остались в меньшинстве: по два «горчичника» заработали защитник хозяев Роман Ткачук и нападающий гостей Владислав Никифоров. Мяч хавбека Андрея Волгина, забитый в начале второго тайма, позволил «Кузне» прервать безвыигрышную и

безголевую серию из четырех матчей.
— Ребята выстрадали победу благодаря полной самоотдаче, — похвалил подопечных главный тренер «Металлурга-Кузбасса» Владимир Федотов. — Надо проанализировать, случайно или нет, что в третьей домашней встрече мы остаемся вдесстером. Плюс команды в том, что она не разваливается. Возможно, в каком-то плане наша игра была неказистой, но только беззаветная самоотверженность может принести нам сегодня очки.
НА СНИМКЕ: игра с хабаровчанами отличалась жестким характером.
Фото Ярослава Беляева.

табло

Первенство России. Футбольная национальная лига
6-й тур. 13 августа. «Металлург-Кузбасс» (Новокузнецк) — «СКА-Энергия» (Хабаровск) — 1:0. Гол: Волгин, 52. 4000 зрителей. «Енисей» (Красноярск) — «Спартак-Нальчик» — 3:1. Пятикопов, 43, 86, Базанов, 45 — Сирадзе, 65. 4600. «Урал» (Екатеринбург) — «Торпедо» (Москва) — 3:0. Ойеволе, 28, Асеведо, 90, Тумасян, 90. 5500. «Уфа» (Уфа) — «Томь» (Томск) — 0:2. Николов, 75, Сорокин, 90. 4200. «Петротрест» (Санкт-Петербург) — «Химки» (Химки) — 0:0. 1700. «Шинник» (Ярославль) — «Волгарь» (Астрахань) — 1:1. Корытко, 52, с пенальти — Печник, 36. 2100. «Нефтехимик» (Нижнекамск) — «Салют» (Белгород) — 3:0. М.Джалилов, 49, Оразсагедов, 53, Галиулин, 72. 2000. «Балтика» (Калининград) — «Сибирь» (Новосибирск) — 0:3. Астафьев, 42, Медведев, 69, 82. 8700.

Положение команд

	И	В	Н	П	Мячи	О
1. «Томь» (Томск)	6	4	1	1	11-5	13
2. «Нефтехимик» (Нижнекамск)	6	3	2	1	11-6	11
3. «Енисей» (Красноярск)	6	3	2	1	8-5	11
4. «Сибирь» (Новосибирск)	6	3	1	2	10-8	10
5. «Уфа» (Уфа)	6	3	1	2	6-4	10
6. «Ротор» (Волгоград)	5	3	1	1	4-2	10
7. «Спартак-Нальчик»	5	3	0	2	7-8	9
8. «Урал» (Екатеринбург)	6	2	3	1	11-5	9
9. «Металлург-Кузбасс» (Новокузнецк)	6	2	2	2	4-4	8
10. «СКА-Энергия» (Хабаровск)	5	2	2	1	5-3	8
11. «Балтика» (Калининград)	6	1	3	2	7-9	6
12. «Петротрест» (Санкт-Петербург)	6	1	3	2	5-10	6
13. «Салют» (Белгород)	5	1	2	2	6-8	5
14. «Торпедо» (Москва)	5	1	1	3	2-9	4
15. «Шинник» (Ярославль)	6	1	1	4	4-7	4
16. «Волгарь» (Астрахань)	5	0	3	2	3-6	3
17. «Химки» (Химки)	6	0	2	4	3-8	2



ракурс

Список должников

Первое, что бросилось в глаза, - вкривь и вкось «протянутая» во дворе теплотрасса в грязной и «жиденькой» обмотке. Находится она рядом с окнами двух секций дома. Под трубами - детская площадка, вернее, старенькие качели и что-то вроде песочницы, тут же окурки, а в огороженных палисадниках рядом с домом торчат метровые лопухи с репьями.

«Прямо скажем, картина неприглядная», - говорю домкомови Любови Ватолиной, которая и позвонила в редакцию. Однако Любовь Павловна ведет меня на другую сторону своего дома, на площадку, где между глухими стенами секций здания стоят новые металлические опоры еще одной, будущей, теплотрассы. Этот ряд опор тянется вдоль фасада уже третьей секции дома. «Вот видите, какой ужас!» - возмущается домком. «Но теплотрасса, что с другой стороны дома, куда ужаснее», - никак не могу понять беспокойную жительницу.

- Та теплотрасса для нашего дома. Да и кто нас спрашивал, когда ее строили, - вздыхает Любовь Павловна. - Совсем другое дело - будущая теплотрасса, ее «тянет» местный предприниматель к одному из своих магазинов. И потом, мы все зимы замерзали, в квартирах температура с обогревателями не превышала 15 градусов. И только прошлой зимой все было в порядке, заменили трубы в теплотрассе. Сейчас подключат магазин, и мы еще больше будем зимой мерзнуть.

Любовь Ватолина обратилась с этой проблемой в полицию, позвонила в управляющую компанию, но пока ясного ответа ни от кого не получила. В руке она держала список с именами тех, кто должен, по ее мнению, решить их проблему (туда же записала и меня). В разговоре, однако, выяс-



Проблемы коммуникации «ТРЕХ ПОРОСЯТ»

На прошлой неделе жительница многоквартирного дома 8а по улице Пальчикова в Мариинске обратилась в газету «Кузбасс» с просьбой о помощи. Вдоль ее дома прокладывают теплотрассу, и теперь жильцы вынуждены «любоваться» видом труб, а не ухоженного двора. Все это строительство идет на придомовой территории, но мнения живущих в доме людей никто не спрашивал. Мы побывали на месте «приошествия».

нилось, что жители по этому вопросу даже не собирались и ничего сами не решали, за все беспокоится она одна. Так, может, всех все устраивает?

Лопухи в палисадниках

Оказалось, что теплотрасса - не единственная проблема жильцов этого дома. Панельный пятиэтажный дом, где живет Любовь Ватолина, уникальный, но не в художественном смысле, а в плане проектного решения. Он состоит из трех расположенных в виде трехлучевой звезды отдельных домов, которые называют секциями. Необычная для Мариинска идея проектировщиков и строителей, возводивших дом в 1990 году на фоне

типичных пятиэтажек, тогда невольно вызвала у мариинцев зависть к будущим новоселам. Что интересно, трехлучевая звезда - символ трехстороннего единства сил, а в эмблеме первого Интернационала она означала сотрудничество социалистов, анархистов и демократов. К сожалению, мариинский народ великую идею не разгадал и прозвал дом совсем уж приземленно: «три поросятка». Быть может, это случайность, но с тех пор, как в известной сказке, не было среди жильцов единства, и стали на них сыпаться неприятности коммунального свойства.

- Крыша постоянно протекала, - рассказывает Любовь Ватолина. - Она была с внутренним водо-

стоком - для наших погодных условий неудачное проектное решение. Мы постоянно писали жалобы в местную и областную администрацию. Капитальный ремонт крыши в 2009 году сделали, выделяли из местного, областного и федерального бюджетов 3,2 миллиона рублей, плюс 170 тысяч от жильцов. Сделали ремонт, но как пошло. Крыша вся светится, вентиляционные каналы от мусора не очистили. Зимой под новой крышей скапливается влага и намерзает, а весной тает, от чего протекают на пятых этажах перекрытия. Почти два года мы жалуемся на качество проведенных ремонтных работ, но результатов никаких. В жалобах мы просили провести независимую экспертизу по актам выполненных работ, потому что многие работы вообще не производились, а в некоторых имеется явное увеличение объемов. Получается, что акты подогнали под сумму финансирования. В актах жильцы не расписывались, за нас там просто поставил кто-то фамилии. Мы писали в администрацию, просили прислать комиссию... Еще и холодная вода в доме бежит ржавая. После нашего многолетнего «хождения по мукам» пробурили новую скважину для жителей нашего района, но наш дом к этой воде не подключили, в 50 метрах от дома поставили заглушку на трубу. Да еще и фекальные воды постоянно затапливают подвал. Несколько лет назад отремонтировали канализационные трубы в подвале, вроде все стало нормально, так нет, подключили к нашему коллектору тюрьму, а он не справляется с этим объемом, и теперь нас опять затапливает. В квартирах сыро, запах... Жители установили в секциях счетчики на тепло, так они через некоторое время сломались, и нас, кажется, обсчитали, взяли сумму за апрель больше, чем за январь... Мы уже устали бороться, руки опускаются, оттого и лопухи в палисадниках.

«Если есть очевидные нарушения, может, стоит начать действовать?» - вновь спрашиваю Любовь Павловну. «Мы же пишем в администрации!» - удивляется домком. Вот только внятного ответа, почему они не обращаются в суд и не создают ТСЖ, так и не прозвучало. К тому же выяснилось, что жители уже давно не собирают собрания, а все вопросы решают, ставя свои подписи под готовым письмом домкомом.

«Если есть очевидные нарушения, может, стоит начать действовать?» - вновь спрашиваю Любовь Павловну. «Мы же пишем в администрации!» - удивляется домком. Вот только внятного ответа, почему они не обращаются в суд и не создают ТСЖ, так и не прозвучало. К тому же выяснилось, что жители уже давно не собирают собрания, а все вопросы решают, ставя свои подписи под готовым письмом домкомом.

Когда трудно что-то испортить

Вероятно, наши вопросы о равнодушии здешних жителей возымели некоторое действие. Жильцы дома решили провести собрание и пригласили на него не только корреспондента, но и представителя компании, что строит теплотрассу, и руководителя управляющей компании ООО «ЕЦ-ЖКУ», и даже написали заявление в прокуратуру, чтобы доказать нарушение своих прав. Представитель компании - «виновника» очередных бед дома на собрании искренне не мог понять, почему его теплотрасса портит вид, указывая на старое сооружение с другой стороны дома и оглядывая двор. Но жильцы твердо стояли на своем: «Убирайтесь!» «У нас есть

разрешающие подключенные теплотрассы документы», - заявил представитель. Вот только документы на землю под ее строительство, которые тут же затребовали собственники придомовой территории, он предъявить не смог. «Почему же вы сразу не решили этот вопрос с жильцами? Может, теперь вы предложите благоустроить их территорию, установите детскую площадку?» - попыталась сгладить накал страстей директор управляющей компании Тамара Иволина. В ответ он только пожал плечами, а затем напомнил, что детская площадка имеется возле магазина. Найти компромисс не хватило дипломатии, так что пришлось ему согласиться «убраться» с придомовой территории. Впрочем, он не слишком настаивал, и проблема, казавшаяся вначале безвыходной, была решена всего за десять минут. Тут же управляющая компания предложила переделать конструкцию старой теплотрассы и благоустроить двор. Обсудили и вопрос с обслуживанием счетчиков...

Чтобы разобраться в клубке проблем этого дома, мне пришлось изучить многочисленные письма-жалобы, строительные нормы, письма-ответы из разных организаций и разных уровней власти. А вывод после всего этого расследования очевидным является только один: «Пока вы не поймете, что это ваш дом, ваш подъезд, ваши кровли, сети и другое оборудование, что их надо беречь и содержать, движения вперед не будет. Вам необходимо консолидировать ваши средства и возможности, определиться с формой управления вашим домом (создать ТСЖ), решить вопрос с размещением средств, собираемых на содержание, текущие и капитальные ремонты, и более рациональным их использованием. Это ваш вопрос, и если вы будете отталкиваться от него, все ваши проблемы будут расти как снежный ком, по мере старения дома...»

Остается надеяться, что жители «трех поросят» теперь будут едины в решении своих проблем и дальше...

Фото автора. Мариинск.

Болезни глаз - не приговор!

Одно из перспективных направлений лечения глазных заболеваний - квантовая терапия, а именно: использование «Очков профессора Панкова».



Это медицинский офтальмологический прибор, предназначенный для лечения и профилактики катаракты, глаукомы, близорукости, дальнозоркости, дистрофии сетчатки, атрофии зрительного нерва, компьютерного синдрома и других заболеваний глаз. В основе лечения лежит квантовая рефлексотерапия. Воздействие на сетчатку глаза, на зрительный анализатор происходит с помощью четко выверенной цветоимпульсной терапии. Лечение прибором занимает всего десять минут в день, подходит практически всем - от трехлетних детей до пожилых людей.

Кроме того, «Очки профессора Панкова» помогают в комплексном лечении заболеваний всего организма, таких как гипертония, сахарный диабет, заболевания нервной и пищеварительной систем, опорно-двигательного аппарата и т.д. Это так называемая иридо-терапия - воздействие на человека цветовыми импульсами через радужную оболочку глаза. Вы лечите глаза, а пользу получает весь организм!

По многочисленным просьбам «Очки профессора Панкова» вновь будут представлены в г. Кемерово.

Получить подробную консультацию специалиста, бесплатно испытать действие прибора на себе и приобрести его по цене 6500р. вы можете у представителя компании «Панков - медикл» на выставке - продаже, которая пройдет 21 августа по адресу: ул. Рукавишника, д.15, Дворец молодежи, с 10 до 12.00.

ООО «Панкрушихинское ХПП» производит и реализует высокобелковые легкоусваивающиеся добавки в корма - экструдированную полножирную сою, пшеницу, горох, ячмень, овес, которые значительно сокращают потребность в кормах.

8(3852)65-44-82, 65-44-80.

Начальник коммерческого отдела - 905-928-06-26 (Денис).

Мука и отруби - 963-530-36-00 (Елена).

Экструдированные корма -

909-500-82-72 (Олег),

913-232-33-01 (Евгений),

903-990-83-91 (Алексей).

Духовное управление мусульман Кемеровской области и местная мусульманская религиозная организация «Мунира» г. Кемерово выражают искреннее соболезнование мфти Кемеровской области Бикчантаеву Тагиру Хазрату по поводу кончины его отца

БИКЧАНТАЕВА
Ахмадуллы
Загидуллоича.

ПОДАРИТЕ СЕБЕ СЧАСТЬЕ ВИДЕТЬ МИР!

О ВОЗМОЖНЫХ ПРОТИВОПОКАЗАНИЯХ ПРОКОНСУЛЬТИРУЙТЕСЬ СО СПЕЦИАЛИСТОМ. Регистрационное удостоверение Минздрава ФСР2008/03904 от 29.12.2008 г. ОГРН № 307183211000023 от 20.04.2007 г. Товар сертифицирован. На правах рекламы.



Елена ШЕРБАКОВА.

Продолжаем рассказ о том, что волнует кузбассовцев, обращающихся в интернет-приемную администрации Кемеровской области. Есть целая серия писем об индивидуальном жилищном строительстве. Больше всего обращений такого рода – от многодетных семей, которым негде строить.

Это на первый взгляд кажется, что «свободной» земли в России-матушке видимо-невидимо. Однако в каждом городе, особенно в Кемерове и Новокузнецке, участок для строительства найти непросто. И эта проблема общероссийская.

У нас пятеро детей. Мы хотим взять земельный участок, но второй год возникают проблемы. То там зона Ж (где не разрешено малоэтажное строительство), то на другом участке будет трасса, то рядом с третьим участком есть теплотрасса.

Помогите найти свободный участок в черте города, иначе нам надо все бросать – и школу, и садик, и поликлинику, что нас совсем не радует.

Елена Анатольевна, Кемерово.

Наша многодетная семья уже несколько лет пытается взять земельный участок для индивидуального строительства. Но как только найдем захламленный участок, напишем заявление (обращались в архитектуру), так отвечают: все занято уже ранее подавшим заявление гражданином. Обращались в КУМИ Кемеровского района – такая же история: предлагают все деревни, которые находятся на таком удалении, что придется менять детсад и работу.

Мы не просим участок в элитном районе, хотелось бы в районе Южный, пос. Казачий, Плодопитомник. Слышали, что многодетным выдают земельные сертификаты.

Елена Владимировна, Кемерово.

Из официального ответа:

При рождении третьего и последующего детей органы ЗАГС действительно выдают многодетной семье «земельный сертификат», который носит уведомительный характер и разъясняет право семьи на однократное бесплатное получение в собственность участка для индивидуального жилищного строительства.

Найти участок вы можете самостоятельно либо воспользоваться «банком площадок» участков, которые размещены на официальных сайтах соответствующих администраций.

Из вашего обращения следует, что предлагаемые на сайтах участки вас не заинтересовали, вы хотели бы жить в поселках Казачий или Плодопитомник. Там ситуация следующая. Большая часть участков в районе ул. Плодопитомник является собственностью бывшего хозяйства, а ныне АО «Плодопитомник» и не может быть предоставлена частным лицам.

Часть из незастроенных участков по ул. Плодопитомник, а также участки в пос. Казачий находятся в перспективной зоне малоэтажной жилой застройки. Эти участки будут предоставлены только после подготовки документации по планировке территории и обеспечению ее инженерной инфраструктурой (электро-газоснабжение и тому подобное), объектами обслуживания. Осваиваться эти площадки будут комплексно, а не индивидуальным жилищным строительством.

Таким образом, из интересующих вас территорий остается только Заводский район Кемерова. Поиском земельных участков для многодетных семей на территории Кемерова занимается управление архитектуры и градостроительства, поэтому рекомендуем обратиться туда.

Живем в двухкомнатной хрущевке с тремя детьми, хотим улучшить жилищные условия. Обращались в управление архитектуры и градостроительства администрации Кемерова, где сказали, что свободных участков в Кедровке нет, а высвободившаяся после банкротства «Кру-СтройСервиса» земля выставлена на торги. Получается, я не могу реализовать свое право на бесплатный участок?

Светлана Викторовна, Кедровка.

Из официального ответа:

Комитетом предоставляется большое количество участков под индивидуальное жилищное строительство, в том числе и льготным категориям граждан. Так, многодетным семьям на территории Кемерова было предоставлено 77 участков, а всего с 2006 года для всех кузбасских льготников – 30000 участков, в том числе многодетным семьям – 873. С начала 2012 года 115 многодетных семей получили землю под строительство. Таким образом, ваш вывод о невыделении новых участков неверный. Вы как многодетная мама тоже имеете право на участок

Велика Россия, А СТРОИТЬСЯ НЕГДЕ?



Рис. Андрей Горшков.

Справка

Статья 5-1 закона Кемеровской области от 20.12.2011 №154-ОЗ:

Бесплатное предоставление земельных участков многодетным семьям осуществляется в случаях:

1. Родители проживают в Кемеровской области не менее 3 лет;
2. Ранее многодетной семье не предоставляли участок бесплатно;
3. Отсутствуют права иных лиц на испрашиваемый участок;
4. В отношении испрашиваемого участка не начата процедура предоставления или формирования в соответствии со ст.30.1 Земельного кодекса РФ.

в любом городе или районе вне зависимости от вашего места жительства и прописки.

Что касается жилого района Кедровка, то специально для многодетных семей там определена площадка, на которой планируется разместить порядка 88 домов. В настоящее время идет работа по обеспечению ее необходимой инфраструктурой. Предоставлять участки будут после завершения вышеуказанных работ и принятия нормативно-правового акта о порядке их выделения.

В нашем поселке 28 многодетных семей, но землю никому не выделают. У нас три ребенка свои, один приемный. Обратилась насчет земли к председателю поселка С.Ф. Васильеву в марте 2011 года, он сказал, что ждет решения о расширении границ поселка, вот тогда и выделит. Предложил прийти в декабре. Я пришла в декабре, но земли нет и не будет. Предложили мне взять землю в других поселках. А как там строить, никого не волнует, ведь там надо жить, иначе разворуют стройматериалы.

Оксана Валерьевна, Новокузнецкий район.

Из официального ответа:

В поселке Металлургов отсутствуют свободные земельные участки, пригодные для индивидуального жилищного строительства. Для решения вопроса о земле администрацией Новокузнецкого района в настоящее время разрабатывается новый проект застройки территории поселка Северный, после утверждения которого земельные участки будут предоставляться в первую очередь многодетным семьям. Если вы заинтересованы в получении земельного участка в данном поселке или другом населенном пункте Новокузнецкого района, обратитесь к начальнику управления муниципальных имущественных отношений администрации Новокузнецкого района.

Комментарий

Александр РЕШЕТОВ, заместитель председателя комитета по управлению государственным имуществом Кемеровской области:

Желание людей понятно: жить в городе, да еще поближе к центру. И пустырей как будто достаточно. Но горожане не учитывают ни зонирование территорий своего города, ни наличие-отсутствие инженерных коммуникаций, ни многое другое. В том же Кемерове пустующей земли много и на Радуге, и на проспекте Притомский. Но это районы перспективной застройки, там будут дома-высотки с детсадами, школами и поликлиниками. И простенький домик на одну семью сюда никак не впишется. Так же и везде: если заключен договор с крупным застройщиком на развитие территории, то индивидуального жилищного строительства здесь не будет.

А еще возможен инженерно-транспортный коридор, проложенные линии связи на как будто пустом и брошенном участке. Его под строительство семье отдавать тоже нельзя.

С другой стороны, на совсем пустое и отдаленное место, где нет никаких инженерных коммуникаций, семью тоже не поселишь. Как без электричества строить? Воду качать – нужен насос, а прежде скважину пробурить надо. Бетономешалка тоже не сможет работать без электричества. Но люди порой это не учитывают и просят: «Вы нам только дайте участок, а мы сами разберемся, как строить!» И дали однажды молодым семьям новокузнецчан – целую улицу под застройку, где ничего нет. И вот уже полтора года стоит все без движения, а люди ропщут: «Электричества нет, водопровода нет, ничего нет!»

В Кемерове такой проблемы, слава Богу, не существует, там комплексное освоение территории идет.

А как же быть молодым семьям новокузнецчан?

Губернатор принял решение оказать содействие двум тысячам молодых семей новокузнецчан, и сейчас для поселка «Молодость» идет планировка всех объектов – дороги, школы, есть и типовые проекты домов.

Посоветуйте, как ускорить людям поиск участка, действительно свободного от инженерно-транспортного коридора и не в районе перспективной застройки.

Информация о зонировании территории есть в горархитектуре, там людей ориентируют. А потом уже можно идти к нам с готовой схемой.

А еще во многих городах есть агентства по оформлению прав на земельные участки. Такие агентства, конечно, не панацея, но если человек совсем не владеет ситуацией, то это способ облегчить поиск земли, сэкономить время.

А как быть с выявлением возможных прав третьих лиц на брошенные вроде бы участки? Почему так получается, что каждый пустырь уже имеет своего хозяина-наследника?

По закону, все документы на землю, выданные еще в советские времена, признаются юридически действительными. Поэтому, прежде чем выделить кому-то участок, мы все тщательно проверим. Как? Рассылаем запросы в архивы, горадминистрации, управления архитектуры, БТИ, бюро недвижимости, чтобы понять, действительно ли участок никому не принадлежит. Люди при этом удивляются: мол, там же засыпушка 20 лет стояла, а теперь пусто, чего выяснять-то? Но мы из практики знаем, что в 90% случаев у брошенных 20 лет назад объектов есть законные владельцы, которые сразу объявятся, начни только застраивать пустырь.

Такие случаи были?

Увы, были. И доходило до суда, что людям, разумеется, было очень неприятно. Поэтому наш комитет должен быть на 100% уверен в судьбе участка, который мы предоставляем заявителю под застройку. Сейчас существует электронный реестр прав на недвижимое имущество, а если право было зарегистрировано еще в 70-80-е годы, то проверка идет по домовым книгам или договорам о предоставлении участков. Это кропотливый труд, и запрашивать нужную информацию порой приходится не один раз.

Александр Александрович, судя по письмам в администрацию области, человеку некому помочь в поиске. Такая читается в письмах безнадега!

Вопрос, повторяю, сложен, но решаем. На прошлой неделе приходила к нам одна из таких мам. Три участка присмотрела, и ни один ей не достался. Позвали мы специалиста и предложили свои три варианта. Два из них она сразу отменяла, но последний подошел.

Мы стараемся подбирать такие участки, чтобы если он в глубине массива застройки, то были бы сформированы подъезды-подходы к нему, чтобы находился не в овраге, не на подработанной территории или заброшенной местности. Ряд территорий засыпают свои подработанные участки щебнем, чтобы стабильность почвы придать, а строить дома там нельзя. Хотя временные сооружения возможны. Все это учитываем.



Мой адрес:

650991, Кемерово,
пр. Октябрьский, 28,
редакция газеты «Кузбасс», Кузе.
e-mail: kuzuya-42@yandex.ru



Почитай-ка

Конкурс-игра



Друзья, в рамках конкурса-игры «Путешествие в стране безопасного электричества» Кузя вместе с «МРСК Сибири» выезжали в детский лагерь отдыха «Пламя». Там происходила беседа с читателями на тему безопасного электричества. Представитель «МРСК Сибири» Илона Болиславовна Рыжкова

проводила веселые конкурсы и викторины, связанные с основами безопасного обращения с электричеством. А художник Андрей Горшков рисовал портреты-шаржи участников мероприятия. Победившим ребятам были вручены подарки от «МРСК Сибири» и Кузи.



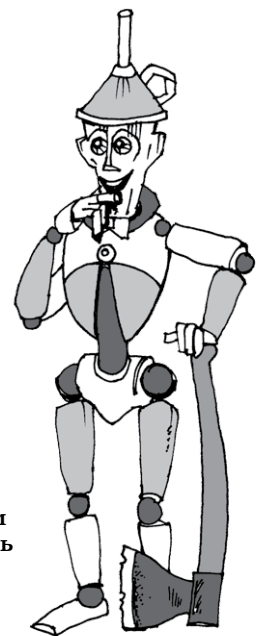
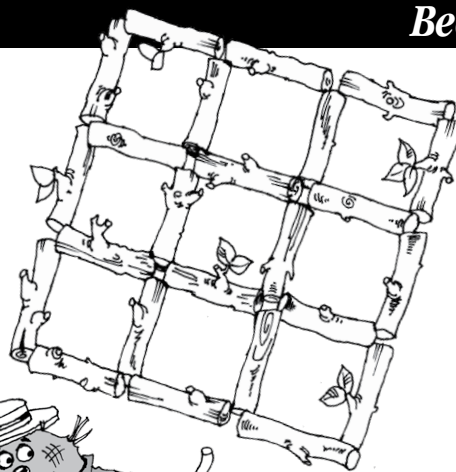
Задания конкурса были опубликованы в номерах «Кузи» от 7, 14 и 21 июня 2012 года

Владимир
Столярчук,
11 лет.
Школа № 24.
Кемерово.



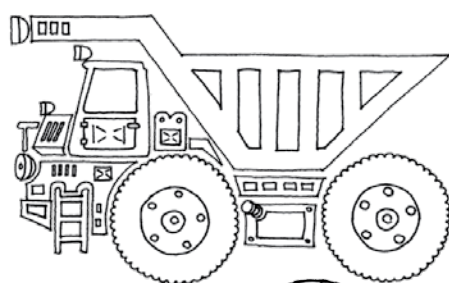
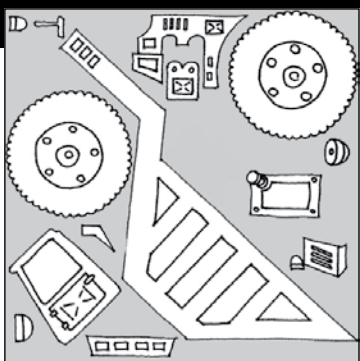
Ребята, добавьте недостающие элементы в эти закорючки так, чтобы у вас получились весёлые летние слова.

Весёлая геометрия

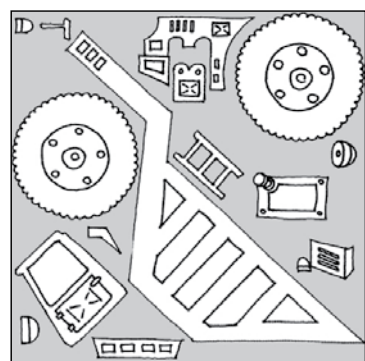
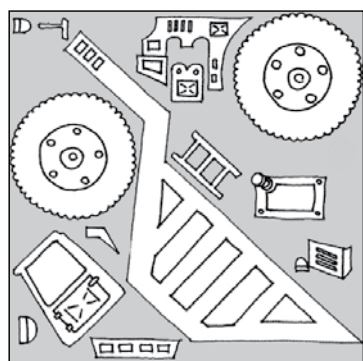
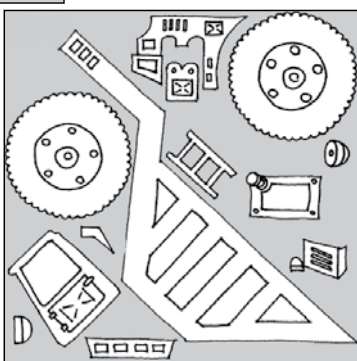


Железный Дровосек задал Страшиле мудрому логическую задачку: среди этих поленьев надо убрать четыре штуки так, чтобы получилось пять квадратов. Решите эту задачу разными способами.

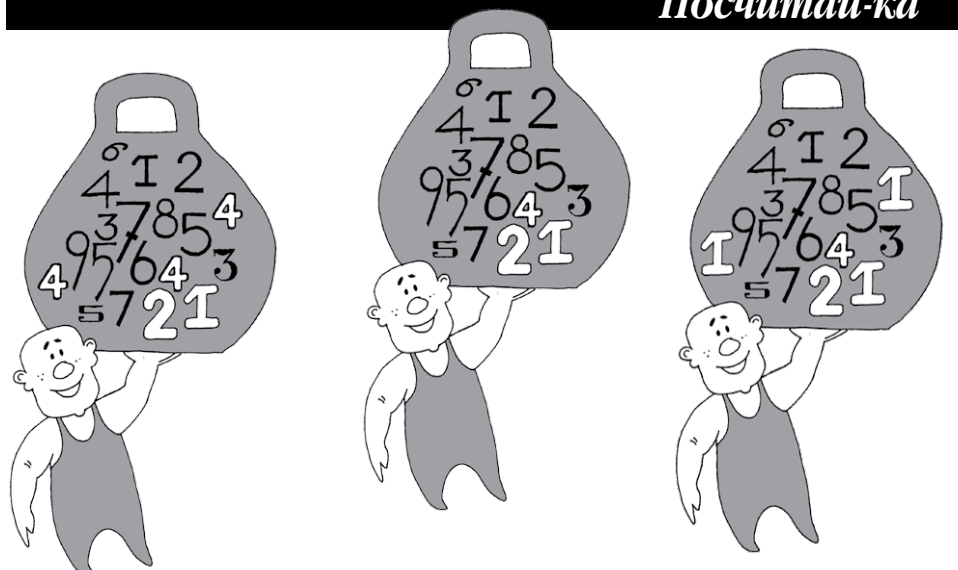
Поиграй-ка



Помогите механику Шпунтику найти набор деталей, из которых он может собрать этот грузовик.



Посчитай-ка



Сложите все цифры в гирях у силачей и определите, кто из них поднимает самый тяжёлый вес.

Житейская история



Галина БАБАНАКОВА.

И вот сейчас, через 35 лет, четыре месяца и двенадцать дней, рассказываю, почему он ушел.

– Ты изменила мне... У тебя появился другой. Мне сказали, что ты от этого другого ждала ребенка...

Пылали щеки Анны. Господи, какой другой, какой ребенок?! И почему он, Александр, кому-то поверив, так легко перечеркнул все, что у них было? А была любовь – первая, светлая, нежная. С ромашками в поле. С анютиными глазками, которые он ей дарил. А еще, конечно, дарил звезды с неба, да и само небо. Сам же хотел только верности.

Но ведь она и была ему верной. А то, что улыбалась, общалась с другими – совсем не в счет. Это просто от ее характера – веселого, задорного. Да и почему бы не поговорить с бывшими одноклассниками, не расспросить, где они теперь, как?

Вот она, провалив экзамены в первый год после выпускного, пошла работать. Зато Александр стал студентом сразу. Она им гордилась. Ждала, писала, бегала на телеграф, заказывая переговоры. Ведь тогда еще не было «сотиков».

Анюта своего Санечку (так она его звала) не ревновала. Была уверена, что для него она одна на свете. Как и он для нее. А он, приехав на «побывку», устраивал допросы: где была? с кем была? почему так много именин у ее подруг?

Анна думала: ревнует – значит любит. Только мама Анны головой качала: «Изведет он тебя подозрениями».

А он вдруг разом все оборвал, обрубил, ушел, уехал. Ей бы, переплавав и перестрадав, снова позвонить ему, все объяснить. Но нет, решила доказать, что вновь она любимой будет. Но для другого...

...Жених нашелся быстро. С виду ничего – высокий, стройный, черно-волосый и черноглазый.

– Как темный омут, – так определила мама.

– Тебе не угодишь. А жить-то мне, – сказала, рассердившись, Анна.

– Жить с нелюбимым, что с хомутом на шее, – вздохнула мама и заплакала.

Первое желание на свадьбе – убежать. Сорвать фату, кинуть во-он в тот салат и убежать. Но фата была ей к лицу. Да и салат, как говорили гости за свадебным столом, – «одна вкуснятина». Осталась Анна, еще надеясь, что придет за ней ее Санечек. Не может быть, чтоб не узнал про свадьбу. Вон сколько на пир бывших одноклассников приглашено. И все,



Рис. Андрея Горщикова.

Р-раз! – и как будто звонкая, больная пощечина оглушила Анну. Два! – и еще одна пощечина, наотмашь. Еще и еще... Но это были просто слова. Александр произносил их вполголоса, ей же казалось, что все вокруг слышат его признание. Увы, это было признание не в любви. Александр ответил на вопрос Анны, мучивший ее 35 лет, четыре месяца и двенадцать дней. Именно столько времени прошло с тех пор, как они расстались, а теперь вот вместе. Зачем только она спросила его, почему он сказал тогда: «Я больше не люблю тебя» и ушел. А она осталась одна под березкой. Потом прислонилась к ней, заплакала. Березка молчала, а вот любопытные прохожие останавливались. Надо было идти, бежать куда глаза глядят. А глаза Аннушки, полные слез, неведения, отчаяния, да и стыда, тоже смотрели в ту сторону, куда ушел Александр. Все надеялась, что вернется, обнимет, скажет: «Прости. Я просто погорячился. Я поверил чужим словам. А ты у меня самая-самая лучшая». Но он не вернулся...

стараясь перекричать друг друга, скандируют: «Горь-ко! Горь-ко!»

И горько было. Горько и противно в первую брачную ночь. Анне вновь захотелось сбежать. Не получилось. До сих пор большой, но очень покладистый, прямо-таки ручной жених, а теперь муж в буквальном смысле взял Анну за горло, сдавил. Отпустил, когда она стала задыхаться, закашляла. Процедил:

– Не будешь подчиняться – убью!

...Бывшие одноклассники уже не узнавали свою Аннушку. Из веселушки-хохотушки она превратилась в молодую... старушку. Где звонкий смех колокольчиком? Где песни Аннушки под гитару? Где ее стихи

каждому, кто приглашал ее в гости? Хотя теперь не приглашают. Мужа Анны – сердитого Максима – все сторонились. А одна она уже ни к кому не ходила. Разве что к своей маме. Поплакаться. А еще бегала к той самой березке, у которой ее оставил Александр. А вдруг он покается? Понял, что виноват, что напрасно сплетен наслушался. Понял и ждет. Но уже другая парочка влюбленных сидела на скамеечке под той березкой...

Не подобрел Максим и после рождения дочки Лизоньки. Обвинял Аннушку, что не сына родила. И что дочка не на него походит. Все чаще и чаще возвращался Максим навеселе. Стучал своим кулачком по столу, кричал:

– Я знаю, знаю, что ты за меня назло ему замуж выскочила. Убь-ю-ю!

А потом и впрямь стал руки распускать. Схватила Анна спящую дочку – и к маме.

Максим прощения не просил. Протрезвев, одумавшись, собрал свои вещи и уехал. Сам. Выходит, что во второй раз бросили Аннушку.

Но спустя пару месяцев пришла Анне телеграмма со словами соболезнования. Погиб Максим на пожаре. Вместе со своей другой женщиной. Выпили, закусили, угорели.

Так и стала Анна вдовой, а Лизонька безотцовщиной.

Вновь окружили Аннушка друзья, подруги, знакомые. Утешали, уговаривали:

– Ты у нас по-прежнему самая красивая. Да мы и на второй твоей свадьбе погуляем. Только жениха вот хорошего найдем.

Искать долго не пришлось. Сам нашелся. Вернее, уже мама Аннушки постаралась: «выписала» из городка, где жила раньше, сына своей подруги Игоря.

Игорь был на два года старше Анны. А такое впечатление, что так и не вырос из коротких штанишек. Да и звали его все не иначе, как Игорек. Даже маленькая Лизонька лепетала: «Иголек, Иголек». Забавный, одним словом, женишок. Прямо как второй ребенок. Дала Аннушка согласие на то, чтобы пойти с ним в ЗАГС. А потом был праздничный вечер

дома. Гостей немного. И «горько!» звучало редко. Стеснительный Игорек только рад был этому.

В отличие от Максима, новый муж не стал хозяином в семье. И первое, и последнее слово было за Анной. Уже она могла стукнуть кулаком по столу. И подзатыльники Игорьку давала. Анекдот, а не жизнь. Но было и светлое пятно – сынок Андрюшенька. Анна сразу сказала, что воспитает из него мужчину. Чтобы не походил на своего отца – тряпку. Игорь виновато опускал глаза. Опускал, опускал, а потом, подняв их, да и голову подняв, сказал, что уходит.

– К мамочке? – ехидно просила Анна.

В одну и ту же реку дважды не войти

– Нет, к другой женщине.

Оказалось, что та, другая, разглядела в Игорьке настоящего мужчину. Пусть берет, Анне Игорька было не жалко. Зато потом жалела себя. Вот так и прошли годы, выросли Лизонька и Андрей, подарили ей внуков – Анютку и Сашеньку. Снова в моде Александры. Анна была благодарна Андрею за то, что такое имя дал своему сыну. Хотя внука она любила бы и с другим именем. Но именно слова «Саша, Сашенька, Санечка» особенно грели душу, навевали воспоминания и светлую грусть о первой любви. Где он сейчас, Александр из далекого прошлого? В городе жили его постаревшие родители. Наверняка он приезжает навестить их. Может, заглянуть, сказать, что она – бывшая одноклассница их сына. И показать себя на фотографии их 10 «Б». А то ведь могут и засомневаться. Конечно, она, Анна, и сейчас еще обаятельная, привлекательная и стройная. Ее «вечный» размер – сорок шестой. Без диет. Сноха, жена Андрея, которая «расплылась» после рождения Санечки, завидует.

А вот и дом, где живут родители Александра. Забилось, растревожилось сердце. Встала у закрытой двери, ждет, чтобы кто-то вышел или зашел. Номер-то квартиры она уже не помнит.

Кажется, выходят. Она приготовилась и... Госпо-

ди, не сошла ли она с ума от воспоминаний о первой любви? Потому что из подъезда вышел... Александр. Ее Александр! Конечно, он изменился, как говорил один из ее бывших одноклассников, заматерел. Но все равно черты лица – до сих пор такие родные – остались прежними.

Но он-то ее не узнал! Или не хотел узнавать?

Анна вновь осталась у закрытой двери. Смотрела вслед уходящему Александру (как 35 лет назад!) и молила, чтобы он оглянулся, вернулся.

И он оглянулся. И вернулся. И признался, что не сразу поверил, что она – это она. Ведь столько лет, столько зим!

Потом они обменяются номерами телефонов. Первой позвонит она.

– Ты еще долго будешь гостить? – спросит тихо.

– Еще два дня, – ответит он спокойно.

– Нам ведь надо встретиться?! – не столько вопрос, сколько желание в голосе Анны. – Я приглашаю тебя к себе.

– А как же... – наверняка он хотел спросить про мужа.

– Я – свободная женщина... Запоминай адрес...

Он придет с вином, конфетами и букетиком анютиных глазок. Запомнил, значит, ее любимые цветы. Сразу предупредит, что счастливо женат, а потому это будет его первая и последняя измена. Наверное, Анне надо было указать на дверь. Но она не сделала этого. Она, выпив вина и захмелев не столько от него, сколько от неожиданной встречи с прошлым, осмелилась спросить, почему он тогда ушел. И он спокойно стал называть причины. Слова хлестали, били наотмашь. Хотелось кричать: «Нет, это неправда, я была верной тебе, я ждала тебя». Но она, проглотив горький комоч, произнесла строчку когда-то прочитанных и запомнившихся стихов:

– Нам не прожить еще раз то же снова... Как дважды в одну реку не войти.

– Вот и я о том же, – сказал Александр, наливая в бокалы вино...

...Пройдет неделя, месяц, полгода, как покинет Александр свою малую родину. Вначале Анна будет надеяться на его звонок, а потом перестанет. И сама удалит номер телефона своей первой любви.

– Как будто гора с моих плеч спала, – улыбнется Анна, завершив свою историю. Впрочем, нет, помолчав, она еще произнесет:

– Права пословица, тысячу раз права: в одну и ту же реку дважды не войти. Не надо жить воспоминаниями.



правовое поле

захват

В Новокузнецке ликвидирована преступная группа автоворов-гастролеров из Томска.

Сотрудники отдела полиции «Левобережный» задержали троих молодых жителей Томска, которых подозревают в совершении серии краж из автомобилей с помощью специального брелока-сканера (в полицейском обиходе таких людей называют «сканерщиками»). По версии предварительного следствия, они регулярно навещали в Новокузнецке исключительно для воровства ценных вещей из ав-

Долго считывали, пока не просчитались

томобилей. Сняв квартиру на несколько дней, томичи занимались подготовкой к очередной краже, сразу после нее уезжали обратно на родину и сбывали там краденое.

Как правило, поделники обворовывали автомобили возле крупных торговых центров и супермаркетов, на неохраняемых автостоянках или просто на улицах города. Выбрав понравившийся автомобиль, они с помощью специального сканера-кодграббера отключали сигнализацию, спокойно проникли в машину и забирали оттуда все ценное: ноутбуки, автомобильные навигаторы, видеорегистраторы, автомагнитолы...

Задержать злоумыш-

ленников помог один из пострадавших.

— Новокузнецанин оставил свой автомобиль возле строительного магазина и ушел за покупками, — рассказывает сотрудница пресс-службы регионального полицейского главка Наталья Маслакова. — Вернувшись, он обнаружил, что машина открыта, а из салона пропала крупная сумма денег. Автовладелец обратился в полицию. По факту кражи возбудили уголовное дело. Благодаря записям камеры видеонаблюдения оперативники составили ориентировки на подозреваемых и приступили к их розыску.

Подключиться к поискам решил и потерпевший, который тоже просмотрел видео-

записи с моментом кражи. Когда после этого он уже выходил из супермаркета, то обратил внимание на троих молодых людей, которых только что видел на мониторе. Мужчина сразу же позвонил в полицию и рассказал о своих подозрениях. Одного молодого человека он задержал самостоятельно, а двое других успели скрыться на автомобиле. Однако вскоре их задержали сотрудники уголовного розыска.

В настоящее время полицейские устанавливают другие факты преступной деятельности задержанных — вероятно, их было не меньше десятка. На время следствия один из задержанных заключен под стражу.

такая работа



Операция под прикрытием касок

Чтобы задержать наркоторговку, сотрудникам полиции пришлось на время сменить имидж.

обыска. Чтобы наркоторговка не успела избавиться от улики, оперативникам нужно было как можно быстрее и неожиданно нагрянуть в ее квартиру. Для этого они подошли к ее дому на проспекте Ленинградском автовывышку и, облачившись в ярко-оранжевые спецовки работников коммунальных служб, поднялись к окну квартиры. Затем, разбив стекло, они ворвались внутрь. Вся операция по захвату заняла всего лишь около минуты.

— Во время обыска полицейские обнаружили и изъяли около пяти граммов героина, несколько сотен отрезков фольги и клипбоксы, в которых обычно фасовался наркотик, электронные весы, кофемолку, с помощью которой героин смешивался с добавками, а также записи «черной бухгалтерии», — рассказал сотрудник пресс-службы главного управления МВД России по Кемеровской области Владимир Сергеев. — Здесь же был приготовлен сахар разных сортов: по мнению сотрудников полиции, наркоторговка специально добавляла его в наркотик, чтобы увеличить массу героина и, соответственно, сделать из него большее количество разовых доз.

В настоящее время по фактам сбыта наркотических веществ в отношении задержанной возбуждено уголовное дело, на время следствия она арестована.

...Ранним утром немногочисленные очевидцы могли наблюдать за тем, как люди в оранжевых спецовках бьют стекло в окне второго этажа одной из многоэтажек по проспекту Ленинградскому в Кемерове. Мало кто догадывался, что это — завершающий этап полицейской спецоперации, а под видом коммунальщиков действуют оперативники уголовного розыска.

Чтобы захватить живущую в этом доме 40-летнюю наркоторговку с личным, сотрудники отдела по борьбе с незаконным оборотом наркотиков регионального полицейского главка несколько недель изучали методы ее работы. Оперативники выяснили, что она продавала героин исключительно в темное время суток (примерно с восьми часов вечера и до утра), и только проверенным клиентам, многие из которых рассчитывались с ней за наркотики ворованными вещами.

Перед операцией полицейские провели две так называемые «проверочные закупки», доказывавшие факты торговли героином. А под утро вернулись к дому с постановлением на проведение

ну и ну!

«Черный плащ» попался

В городе Березовский мужчина украл из магазина два отреза дорогой темной ткани, и когда бежал с ней по городу, за его плечами, словно гигантские крылья, развевались подолы материи. Неудивительно, что ворышка получил прозвище «Черный плащ».

Вначале мужчина как обычный покупатель прохаживался по магазину. Потом внезапно подскочил к витрине с портяными и отделочными тканями и принялся их срывать. Продавщица попыталась его остановить. Однако вор оттолкнул ее и, закинув по отрезку материи на каждое плечо, выбежал из магазина. Бегущего мужчину с развевающимися за плечами «черным плащом» попытался было задержать случайный прохожий, который буквально бросился ему под ноги. И хотя, упав, ворышка запутался в материи, ему довольно быстро удалось освободиться, вырваться из рук прохожего и убежать, бросив свою добычу. Тем временем продавщица позвонила в полицию и рассказала, что магазин ограбили и преступнику удалось вынести из него в общей сложности около девяти метров радужной вуали и темной портяной ткани стоимостью около трех тысяч рублей.

В течение трех суток сотрудники уголовного розыска Березовского искали убежавшего грабителя. В конце концов он был задержан. По информации пресс-службы ГУ МВД России по Кемеровской области, им оказался ранее судимый 27-летний наркоман. По факту покушения на грабеж в отношении него возбуждено уголовное дело. Молодому человеку грозит до семи лет лишения свободы.

сезонные хлопоты

Сотрудники кавалерийского взвода патрульно-постовой службы кемеровской полиции провели рейд по дачным участкам, расположенным в Южном микрорайоне. Одна из целей рейда — выявление сомнительных личностей, облюбовавших заброшенные садовые домики.



бди!

В трех магазинах Ленинского района Кемерова — на проспекте Ленина, улице Марковцева и на бульваре Строителей — изъята контрафактная парфюмерия, продававшаяся под видом известных мировых брендов «Chanel» и «Hugo Boss».

О том, что поддельной парфюмерией открыто торгуют в магазинах областного центра, в полицию заявили представители компаний-правообладателей и изготовители элит-

Духи не того разлива

ной парфюмерии. Полицейские наведались в указанные магазины и убедились, что полученная информация соответствует действительности. После соблюдения всех предусмотренных в таких случаях формальностей сомнительная продукция (в общей сложности 11 упаковок с парфюмерией «Hugo Boss Deep Red», «Chanel №5», «Chanel Chance», «Coco Mademoiselle» и «Chanel Egoiste Platinum») была изъята и направлена на эксперти-

зу, которая подтвердила ее контрафактность.

В отношении предпринимателей начато административное расследование по ст. 14.10 Кодекса об административных правонарушениях («Незаконное использование товарного знака»), им грозит штраф в размере до 40 тыс. руб. с конфискацией товара.

ЧТО НЕ ТАК

— На первый взгляд упаковки с продававшими-

ся духами не вызвали никаких подозрений, да и цена у этой парфюмерии была высокой, как у фирменной, — говорит сотрудница пресс-службы управления МВД России по г. Кемерово Оксана Душкова. — Однако при более тщательном осмотре стали заметны признаки подделки. Например, картонные упаковки отличались от лицензионных: использованная цветовая гамма не соответствовала оригиналу,

названия и логотипы были изображены с искажением, целлофановая пленка запаяна неаккуратно. Имели отличия от оригинала и сами флаконы: у них различались размер и толщина стенок, а пульверизатор вообще не имел ничего общего с брендовым. Кроме того, штрих-коды на коробках были обычным набором цифр, а на флаконе отсутствовали номера партии изготовления.



В наших садах чаще всего выращиваются многочисленные сорта бородатых гибридных ирисов-сухолюбив. Однако цветоводы-любители не обходят вниманием и влаголюбивые виды, которые принято называть безбородыми. Кроме того, культивируются касатики – бородатые «дворняжки», сибирские ирисы с узкой листвой, образующей пышный куст, и подобными бабочкам цветками на тонких цветоносах. В последнее время появились ирисы японские, или мечевидные.

Но разнообразие видов практически не влияет на агротехнику – она схожа, отличие в мелких нюансах.

Итак, напомним, что бородатые ирисы светолюбивые, потому, выбирая место для посадки, нужно учесть это обстоятельство. Однако сорта с голубыми и синими цветками, по наблюдениям цветоводов-опытников, лучше высаживать в полутень, тогда краски не выгорают на солнце. У Тамары Ильиничны Шахно сорт Голубой монарх (Блу монарх) отлично прижился под яблонькой (от ствола 1,5 см).

У разных ирисов разная морозостойкость. Большинство зимует без укрытия, а вот «неженки» – новые сорта и гибриды, «японцев» – лучше высаживать в защищенном месте, не обрезать осенью листья, а только убирать больные.

Если почва плотная и плохо пропускает воду, нужно сажать корневище на «подушку» из песка или мелкого гравия. Корневище не заглубляют, а только присыпают слоем земли не более 2-3 см, со временем оно само устроится, как ему удобно, то есть выберется на поверхность. Верхняя часть корневища («спинка») обязательно должна быть на солнце. Готовя почву к посадке ирисов, ее следует перекопать на штык садовой лопаты и удобрить хорошо перепревшим навозом или компостом (1 ведро на 1 кв. м).

Ирисы размножают вегетативно, делением старых кустов. Куст выкапывают вилами и корневище разрезают на делен-

АВГУСТ – время пересадок



ки. Посадочная деленка состоит из 1-3 годичных звеньев. Если деленка состоит из одного звена и имеет 2-3 листочка, ждать цветения придется 2-3 года, а то и дольше.

Размножая редкий сорт, годичное звено можно разрезать по количеству на нем почек. Срезы обработать толченым древесным углем или марганцовкой. Купленное в магазине корневище надо хорошо промыть, продержать 1-2 часа в растворе марганцовки, предварительно укоротив корни, подсушить на солнце и сразу же садить в почву.

Корневище должно располагаться горизонтально, а веер листьев – с небольшим наклоном. Высоко- и среднерослые ирисы высаживают на расстоянии 30-40 см друг от друга, а низкорослые – 15-20 см.

Деленки нужно сажать так, чтобы был простор для «движения». Корни ирисов растут вперед (по ходу роста корневища), и деленка будет в дальнейшем расти той своей частью, где находится веер листьев. При гнездовой посадке ирисов плоскость листьев следует направлять поперек очерченного круга.

В ходу у цветоводов и

календарь цветовода

В нынешнем сезоне природные катаклизмы сдвинули сроки посадок-пересадок: в жару да при пересохшей почве этими работами заниматься не резон. Но сроки еще не упущены – сейчас самое время обратить внимание на ирисы.

1 кв. м или на 6 кустов ирисов.

При этом следует помнить, что корневая система бородатых ирисов залегает очень близко к поверхности почвы и высокая концентрация минеральных солей может вызвать ожог растений. От органических удобрений вообще следует отказаться или применять их с большой осторожностью, так как они в сильной степени содействуют развитию грибных заболеваний, усиливают поражаемость корневищ бактериозом.

Опытники рекомендуют летом почву вокруг растений несколько раз слегка присыпать золой, которая является не только питанием, но и отпугивает вредителей, предупреждает заболевания.

Если посадки ирисов не требуют пересадки, то необходимо удалить отцветшие цветки, так как они, опав на листья, могут спровоцировать гнили. По окончании цветения цветоносы полностью выломать. В сентябре обрезать листья на высоте 10-15 см от земли, собирать засохшие и подгнившие листья и сжечь их вместе со срезанной листвою.

На зиму растения укрыть небольшим слоем мульчи. Неустойчивые к морозу сорта укрывают более тщательно – слой перегноя или почвы должен быть 7-10 см. Надежность укрытия может быть усилена, если поверх присыпанных корневищ положить еловые ветки, так как они не слеживаются и хорошо удерживают снег. Не забудьте о «лакомстве» для мышей, поскольку посадки ирисов часто страдают от таких непрошенных гостей. Весной после схода снега осторожно ворошат зимнее укрытие и убирают.

Подготовила
Тамара МАЛЫШКИНА.

Фото
Федора Баранова.

вкусно!

Припасы на зиму

Еще лет пять назад садоводы в августе открывали «фабрику» заготовок – закатывали по сотне и более банок с огурцами, помидорами, капусту квасили в солидной таре. Сегодня заготовительный раж уменьшился. Варенье мало кто варит, предпочитая компоты. Или просто укладывая ягоды в морозильник.

Но держать сад и не приготовить на зиму нечто вкусненькое? Такого не позволит себе ни одна хозяйка. Предлагаем несколько простых рецептов из овощей нового урожая.

Лечо

2 кг перца очистить, порезать на ломтики, 3 кг помидоров прокрутить на мясорубке, протереть через сито; 2-3 большие луковицы пропустить через мясорубку.

Соединяем помидоры с луком, добавляем 1 стакан растительного масла, 1 стакан сахара, 2 столовые ложки соли, 2 – уксусной эссенции и варим 3-5 минут. Кладем ломтики перца и варим еще 15 минут.

В банки лечо раскладываем горячим и закатываем.

Икра овощная

2 кг свеклы, 1 кг помидоров, 1 кг болгарского перца, 1 кг яблок, 0,3 кг чеснока, 1 кг лука – все прокрутить через мясорубку в сыром виде, добавить 3 ст. ложки уксусной эссенции, 0,5 л подсолнечного масла, соль, сахар по вкусу. Тушить смесь 2 часа. Разложить в банки горячим и закатать. Для остроты можно добавить горький стручковый перец.

Капуста со свеклой

Капусту нарезать, перекладывая тонкими ломтиками свеклы и чеснока, нарезанными крупными пластинами, и залить кипящим рассолом, сутки выдержать в тепле, разложить по банкам, поставить в холодильник, закрыв полиэтиленовыми крышками. После охлаждения капуста готова к употреблению.

Рассол: 1 литр воды, ½ стакана сахара, 2 ст. ложки соли с верхом, 1 стакан подсолнечного масла, 1 стакан столового уксуса.

Острая закуска с фасолью

На 1 кг фасоли по 0,5 кг лука репчатого, перца сладкого, моркови, 3 кг помидоров, 1 стакан зубков чеснока, 2 стручка горького перца, пучок петрушки, 1 стакан растительного масла, соль по вкусу.

Зерна фасоли варят. Нарезанные овощи, кроме лука и чеснока, тушат в растительном масле 15 минут, потом перемешивают с фасолью, добавляют нарезанные лук и чеснок, солят и снова тушат 30 минут. Горячую смесь раскладывают по стерилизованным банкам, укупорируют полиэтиленовыми или железными крышками, укутывают – медленное остывание будет способствовать стерилизации продукта. Заготовку хранить на холоде.

Кукуруза сладкая

Для консервирования годятся только початки молочной спелости; их срывают, снимают верхние кроющиеся листья, отваривают в слегка подсоленной воде. Затем зерна срезают, укладывают в стерилизованные банки и заливают рассолом, где соль и сахар по вкусу. Стерилизуют в кипящей воде 15-20 минут, потом закатывают.

Лук маринованный

На 1,2 кг репчатого лука – 1 л маринада, приготовленного из следующих ингредиентов: 0,5 л 6-проц. уксуса, 0,4 л воды, 80 г сахара, 35 г соли, 2 г корней хрена, 2 г листьев смородины черной, 4 г зелени сельдерея и петрушки, 3 г эстрагона, 3 г укропа (зелени и семян), 1 г чеснока, 2-4 горошины душистого перца.

Лук очистить, срезать донца и шейки и полчаса подержать в холодной соленой воде (2 г соли на 1 л воды). Приготовить маринад; воду с солью и сахаром прокипятить, добавить уксус и пряности, довести до кипения, но не дать закипеть. Снять с огня и процедить через марлю.

Лук плотно уложить в подготовленные банки, переслаивая оставшимися на марле пряностями, залить горячим маринадом. Заполненные банки стерилизовать 10-15 минут, укупорить.

Тамара ДМИТРИЕВА.

калейдоскоп

Семейный адвокат

С меня работодатель по исполнительному листу удерживает 70% из заработной платы на оплату алиментов. В новом браке у меня родился еще один ребенок, в связи с чем я не могу выплачивать алименты в прежнем размере. Законно ли установлен такой высокий размер удержаний из заработной платы?

М.

(по электронной почте).



Каков допустимый размер удержаний?

По общему правилу, сумма всех удержаний при каждой выплате заработной платы не может превышать 20%, а в случаях, предусмотренных федеральными законами, - 50% заработной платы, причитающейся работнику (статья 138 Трудового кодекса РФ). В силу положений статьи 99 Федерального закона от 02.10.2007 №229-ФЗ «Об исполнительном производстве» при исполнении исполнительного документа (нескольких исполнительных документов) с должника-гражданина может быть удержано не более 50% заработной платы и иных доходов. Удержания производятся до исполнения в полном объеме содержащихся в исполнительном документе требований. Предусмотренные выше ограничения не применяются в следующих случаях: при взыскании алиментов на несовершеннолетних детей; возмещении вреда, причиненного здоровью; возмещении вреда в связи со смертью

кормильца; возмещении ущерба, причиненного преступлением. В указанных случаях размер удержания из заработной платы и иных доходов не может превышать 70%.

Таким образом, размер алиментов, взыскиваемых с родителя на несовершеннолетних, может быть определен в размере 70%.

Вместе с тем, если материальное и семейное положение должника изменилось, и у него нет возможности выплачивать алименты в прежнем объеме, он может обратиться в суд с иском об изменении установленного размера алиментов или об освобождении от уплаты алиментов полностью (статья 119 Семейного кодекса РФ).



Николай ВОРОШИЛОВ.

E-mail: adv.voroshilov@mail.ru

Анонс

«Комедии С УГОЛЬКОМ»

Так называется акция областного театра драмы, которую артисты посвящают Дню шахтера.

Несмотря на то, что официальное открытие сезона в Кемеровской драме состоится только 4 сентября, уже в предстоящие выходные публика сможет увидеть полубившиеся комедии из репертуара театра: 17 августа — «Примадонны», а 18-го — «Ох уж эта Анна!».

В следующие выходные, так же не дожидаясь открытия сезона, театр приглашает зрителей на спектакли «Люкс № 13» (он пройдет 24 августа) и «8 любящих жен-

щин» (25 августа). Начало всех спектаклей в 18.00.

Любопытно, что спектакль «Ох уж эта Анна!» в предстоящем сезоне планируют снять с репертуара, так что зрители имеют возможность увидеть его в последний раз.

Ну а открыть сезон театр предполагает одной из последних премьер — спектаклем Евгения Ланцова «Тестостерон». Трагическая гибель Андрея Заподойникова, исполнителя одной из главных ролей, безусловно, осложнила работу театра. В новом сезоне играть роль Андрея в «Тестостероне» будет Денис Гильманов.

Ольга ЮДИНА.

В этот день родились:

1980 г. Абу Али ибн Сина, ученый-энциклопедист, врач, философ. Его научное наследие охватывает различные области знания: философию, медицину, математику, астрономию, минералогия, поэзию, музыку и т.д.

1934 г. Пьер Ришар, французский актер-комик.

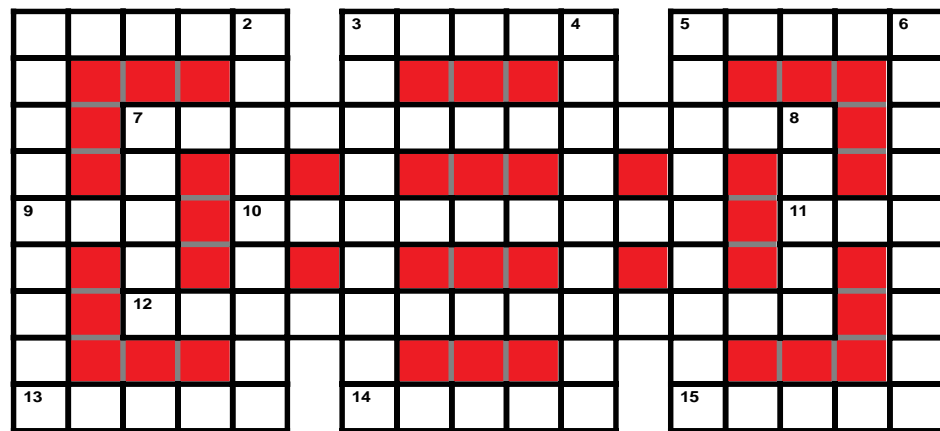
Кроссворд

По горизонтали: 1. Вид косвенного налога на товары массового потребления. 3. Бродячий фокусник в странах Востока. 5. Пастбище, место кормления скота. 7. Дирижер хора или оркестра. 9. Старинная русская мера веса. 10. Предводитель наемных отрядов в средневековой Италии. 11. Жидкая пища. 12. Упразднение, объявление недействительным. 13. Растения с тонкими длинными стеблями. 14. Старинный русский струнный смычковый музы-

кальный инструмент. 15. Основная деталь улья.

По вертикали: 1. Устройство для автоматического управления летательным аппаратом. 2. Общее название блюд, приготовляемых в духовке. 3. Специалист по кошкам. 4. Столица европейского государства. 5. Специалист - животновод. 6. Деревообрабатывающий завод. 7. Бочка с прямыми боками. 8. Немецкий писатель, автор книги о бароне Мюнхгаузене.

По горизонтали: 1. Актриса. 3. Факир. 5. Выгул. 7. Капелла. 9. Путь. 10. Кон-
По вертикали: 1. Актриса. 3. Факир. 5. Выгул. 7. Капелла. 9. Путь. 10. Кон-



Педагогический коллектив, выпускники лицея №62 г. Кемерово скорбят в связи с кончиной

КОЛЧАНОВОЙ
Лидии Прохоровны, ветерана педагогического труда, труженика тыла, и выражают глубокие соболезнования родным и близким.

Лидия Прохоровна проработала более 40 лет учителем начальных классов в школе №62 с первых дней ее основания. Любовь к детям, мудрость в общении с родителями были главными составляющими в ее педагогической деятельности. Это был Учитель большой души, отличный организатор, активный участник ветеранского движения.

Память о Лидии Прохоровне Колчановой навсегда останется в наших сердцах.

Только для нее

«Мастофит Эвалар» - комплексный подход к проблеме мастопатии¹ по форме и по содержанию

Мастопатия является следствием множества причин, и подход к решению этой проблемы должен быть комплексным. Всемирная организация здравоохранения рекомендует дополнять рацион питания натуральными средствами из растительных экстрактов, способными снижать риск развития мастопатии.

Нелекарственное средство «Мастофит» от компании «Эва-

лар» - это комплексный подход к проблеме мастопатии и по форме, и по содержанию. По форме - потому что «Мастофит» выпускается как в виде таблеток, так и в виде крема; по содержанию - так как содержит целый комплекс растительных экстрактов: витекса, фукуса и индолы брокколи.

Экстракт витекса снижает уровень пролактина - одного из главных виновников развития

мастопатии². Экстракт фукуса служит дополнительным источником органического йода, также необходимого для снижения риска развития мастопатии.

Индолы, содержащиеся в «Мастофите», препятствуют канцерогенам разрушать ДНК³. Индолы - это новое слово в борьбе с мастопатией! Что особенно важно, «Мастофит» содержит «живой» природный комплекс

индолов, который работает в 80 раз эффективнее, чем искусственно синтезированные индолы⁴!

Начните применять «Мастофит Эвалар» уже сегодня! Таблетки и крем «Мастофит», действуя снаружи и изнутри, создают оптимальную концентрацию активных действующих веществ в проблемной зоне, обеспечивая комплексный подход к решению проблемы мастопатии.

Более подробную информацию о препаратах компании «Эвалар» читайте на сайте www.evalar.ru. Будьте здоровы!

Спрашивайте во всех аптеках города!

«Линия здоровья «Эвалар»: 8-800-200-52-52 (звонок бесплатный)

659332, г. Бийск, ул. Социалистическая, 23/6, ЗАО «Эвалар», тел./факс: (3854) 39-00-50. ОГРН 1022200553760

¹ Сертификат соответствия СДС «Марка года» № МГ RU.001.P0974

² По данным журнала «Гинекология», том 07/№4/2005

³ Из материалов VIII Международного съезда «Фитофарм 2004»; Миккели, Финляндия. - С. 550-553

⁴ Food and Chemical Toxicology. - 1987. - Vol. 25. - P. 363-368

СоГР № RU.77.99.11.003.E.052695.12.11, СоГР № KZ.16.01.79.001.E.007261.04.11. БАД. Не являются лекарством. Реклама



Мастофит - комплексный подход к проблеме мастопатии

Главный редактор В.А. КАЧИН. kachin@kuzbass85.ru
Коммерческий директор Татьяна Смолина. tsmolina@kuzbass85.ru, тел. 72-55-47.
Газета «Кузбасс» учреждена администрацией Кемеровской области и журналистским коллективом редакции. Зарегистрирована Омской региональной инспекцией по защите свободы печати и массовой информации 27.01.94 г., свидетельство о регистрации №54.
Издатель: «ГУ «Редакция газеты «Кузбасс».

АДРЕС ИЗДАТЕЛЯ И РЕДАКЦИИ: 650991, ГСП, г. Кемерово, пр. Октябрьский, 28. Электронный адрес: official@kuzbass85.ru; news@kuzbass85.ru; reklama@kuzbass85.ru.
СПРАВКИ: по рекламе - 72-25-23; 72-22-03; по письмам - 72-50-45; по редакции - 72-32-74. Факс 72-32-74.
Индекс: 12205, 51901, 12215, 12212, 31920, 12216, 12204, 31023, 12214, 12213, 12795, 12798, 31029, 12217.
Собственные корреспонденты:

в Новокузнецке - 46-41-59, Междуреченске - 4-23-48, Мариинске - 8-913-121-90-92.
Газета является участником процесса по формированию единого информационного пространства.
Материалы газеты, в том числе коммерческие предложения и реклама размещаются на интернет-сайте: www.kuzbass85.ru
Редакция не отвечает за содержание публикуемых объявлений.

Время подписания номера в печать по графику 18.00. Сдан в печать 18.00. Объем 6 пл. Печать офсетная.

Тиражи за неделю - 68600.
Газета набрана и сверстана на компьютерном комплексе газеты «Кузбасс».

ОАО ИПП «Кузбасс»: 650630, г. Кемерово, пр. Октябрьский, 28. Заказ № 146.